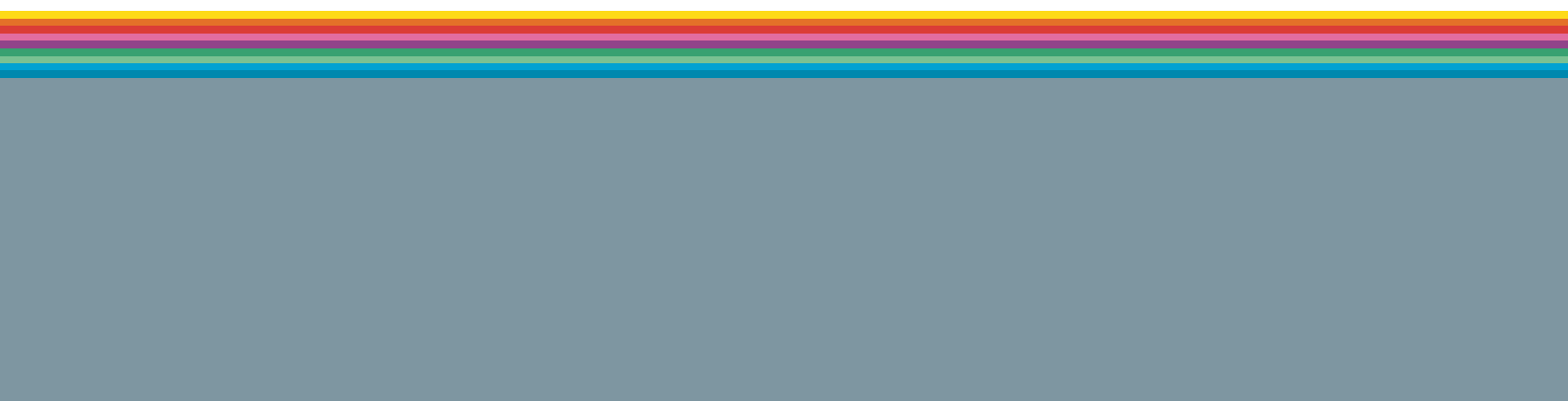







































CATALOGO GIOCHI





INDICE GENERALE

	Indice per categoria di gioco		04
	Realizzazioni		22-25, 64-65, 123
	 Oraswing		26
	 Blokko gioco		34
	 Giochi in ferro		88
	 Impronte		90
	 Giochi in corda		106
	 Palafitte		112
	 Percorso training		124
	 Attrezzature sportive		132
	 Pavimentazioni		136
	 Accessori		140
	 L' Azienda		142

LEGENDA

-  Serie
-  Codice del gioco
-  Età d'uso consigliata
-  Gioco accessibile

NOTE

Le foto e i disegni riportati hanno carattere indicativo AUG si riserva di apportare modifiche e migliorie agli articoli illustrati senza alcun preavviso.

In tutte le planimetrie riportate la piastra ha dimensioni 1x1 m.



Papero



pag.27



35AB010



2-6 anni



Colomba



pag.27



35AB020



2-6 anni



Pesce



pag.27



35AB030



2-6 anni



Dino



pag.28



35AB040



2-6 anni



Elicottero



pag.28



35AB050



2-6 anni



Tartaruga



pag.28



35AB060



1-4 anni



Chiocciola



pag.29



35AB070



1-4 anni



Bambi



pag.29



35AA010



3-8 anni



Fido



pag.29



35AA020



3-8 anni



Pony



pag.30



35AA030



3-8 anni



Moto



pag.30



35AA060



3-8 anni



Foca



pag.30



35AA070



2-6 anni



Dromedario



pag.31



35AA080



2-6 anni



Foca a 2 posti



pag.31



35AF070



2-6 anni



Dromedario a 2 posti



pag.31



35AF080



2-6 anni



Pony dondolo



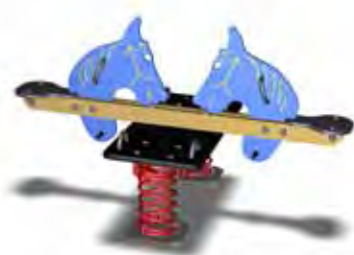
pag.32



35AN030



3-8 anni



Chiocciola dondolo



pag.32



35AB250



3-8 anni



Stella dondolo



pag.33



35AN100



3-8 anni



Drillo dondolo



pag.33



35AN010



3-8 anni



SCIVOLI E TORRETTE SINGOLE ATTREZZATE

Scivolo re Artù



pag.35



30AA001V



2-5 anni



Scivolo re Artù



pag.35



30AA002V



3-8 anni



Castello re Artù



pag.36



30AA199AV



3-12 anni



Torre re Artù



pag.36



30AA200V



3-12 anni



Torre re Artù



pag.37



30AA202V



3-8 anni



Torre re Artù



pag.37



30AA214AV



2-5 anni



Torre re Artù



pag.38



30AA214AVA



2-5 anni



Torre re Artù



pag.38



30AA214PV



3-12 anni



Torre re Artù



pag.39



30AA214V



3-8 anni



Torre re Artù



pag.39



30AA216AV



2-5 anni



SCIVOLI E TORRETTE SINGOLE ATTREZZATE

Torre re Artù



pag.40



30AA216AVA



2-5 anni



Torre re Artù



pag.40



30AA216LV



3-8 anni



Torre re Artù



pag.41



30AA216V



3-8 anni



Torre re Artù



pag.41



30AA216VA



3-8 anni



Torre re Artù



pag.42



30AA216VAA



3-8 anni



Torre re Artù



pag.42



30AA216VAAP



3-12 anni



Torre re Artù



pag.43



30AA216VAPR



3-12 anni



Torre re Artù



pag.43



30AA220V



3-8 anni



Scivolo Impronte



pag.91



52BA001



2-5 anni



Scivolo Impronte



pag.91



52BA002



3-8 anni



Torre Impronte



pag.92



52BA214



3-8 anni



Torre Impronte



pag.93



52BA214B



2-5 anni



Torre Impronte



pag.93



52BA216



3-8 anni



Torre Impronte



pag.94



52BA216A



3-8 anni



Torre Impronte



pag.94



52BA216AA



3-8 anni



Torre Impronte



pag.95



52BA216APR



3-12 anni



Torre Impronte



pag.95



52BA216B



2-5 anni



Torre Impronte



pag.96



52BA216APRST



3-12 anni



Scivolo



pag.89



26CP210
26CP220



3-12 anni



Modulo



pag.121



38AT6116



3-12 anni



Castello re Artù



pag.44



30AA224V



3-12 anni



Castello re Artù



pag.44



30AA227CV



3-12 anni



Castello re Artù



pag.45



30AA227G



3-12 anni



Castello re Artù



pag.45



30AA227V



3-12 anni



Castello re Artù



pag.46



30AA227VN



3-12 anni



Castello re Artù



pag.46



30AA231V



3-12 anni



Castello re Artù



pag.47



30AA269AV



3-12 anni



Castello re Artù



pag.47



30AA270V



3-12 anni



Castello re Artù



pag.48



30AA272PV



3-12 anni



Castello re Artù



pag.48



30AA420



3-12 anni



Castello Aladino



pag.49



30AD015V



3-12 anni



Castello Aladino



pag.49



30AD300BV



3-12 anni



Castello Aladino



pag.50



30AD315AV
30AD315AVB



3 -12 anni



Castello Aladino



pag.51



30AD319V



3 -12 anni



Castello Aladino



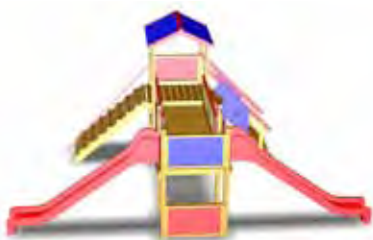
pag.51



30AD319VR



3 -12 anni



Castello Aladino



pag.52



30AD323V



3 -12 anni



Castello Aladino



pag.52



30AD324V



3 -12 anni



Castello Aladino



pag.53



30AD326V



3 -12 anni



Castello Aladino



pag.53



30AD330V



3-12 anni



Castello Aladino



pag.54



30AD331V



3-12 anni



Castello Aladino



pag.54



30AD362V



2 -5 anni



Castello Aladino



pag.55-56



30AD420
30AD421



5-12 anni
2-12 anni



Castello Rosy & Bill



pag.56



30AJ104V



3-12 anni



Castello Rosy & Bill



pag.57



30AJ105V



3-12 anni



Castello Rosy & Bill



pag.57



30AJ320AV



3-12 anni



Castello Rosy & Bill



pag.58



30AJ331V



3-12 anni



Castello Rosy & Bill



pag.58



30AJ336V



3-12 anni



Castello Rosy & Bill



pag.59



30AJ338AV



3-12 anni



Castello Rosy & Bill



pag.59



30AJ402V



2-5 anni



Castello re Alfonso II



pag.60



30AJ342



3-12 anni



Mirasole



pag.61



30GA100V



3-12 anni



Castello Impronte



pag.92



52BA199



3-12 anni



Castello Impronte



pag.96



52BA300



3-12 anni



Castello Impronte



pag.97



52BA300BP



3-8 anni



Castello Impronte



pag.97



52BD320



3-12 anni



Castello Impronte



pag.98



52BD321B



2-5 anni



Castello Impronte



pag.98



52BD322



3-12 anni



Castello Impronte



pag.99



52BD323



2-12 anni



Castello Impronte



pag.99-100



52BD324
52BD325



3-12 anni



Castello Impronte



pag.100



52BD326



3-12 anni



Castello Impronte



pag.101



52BD327



3-12 anni



Castello Impronte



pag.101



52BD330



3-12 anni



Castello Impronte



pag.102



52BD329



2-12 anni



Modulo



pag.118



38AM4010



3 -12 anni



Modulo



pag.119



38AM4110



3 -12 anni



Modulo



pag.119



38AM4210



3 -12 anni



Modulo



pag.120



38AM4220



3 -12 anni



Modulo



pag.120



38AT6110



3 -12 anni



Modulo



pag.121



38AT6111



3 -12 anni



Playship



pag.122



38GA010



3 -12 anni



Albero rotante A



pag.107



29UL0101



5-12 anni



Albero rotante A plus



pag.107



29UL01001300



5-12 anni



Albero rotante B



pag.108



29UL0102



5-12 anni



Albero rotante C



pag.108



29UL0109



5-12 anni



Albero rotante D



pag.109



29UL0103



5-12 anni



Albero rotante E



pag.109



29UL0104



5-12 anni



Albero rotante K



pag.110



29UL0105



5-12 anni



Albero rotante N



pag.110



29UL0106



5-12 anni



Piramide 250



pag.111



29UL0100250



5-12 anni



Piramide 300



pag.111



29UL0100300



5-12 anni



Altalena 129



pag.66



30CC129B



1 -3 anni



Altalena 131



pag.66



30CC131B



1 -3 anni



Altalena 171



pag.67



30CC171



3 -12 anni



Altalena 171B



pag.67



30CC171B



1 -3 anni



Altalena 172



pag.68



30CC172



3 -12 anni



Altalena 172B



pag.68



30CC172B



1 -3 anni



Altalena 172BC



pag.69



30CC172BC



1 -12 anni



Altalena nido



pag.69



30CC180



3 -12 anni



Altalena



pag.113



38A1010



3 - 12 anni



Altalena



pag.113



38A1011



1 -12 anni



Altalena



pag.114



38A1012



1 -3 anni



Altalena



pag.114



38A1020



3 -12 anni



Altalena



pag.115



38A1021



1-12 anni



Altalena



pag.115



38A1022



1-3 anni



Altalena Fly



pag.102



52CC001



2-5 anni



Teleferica



pag.70



30GA3020



5 -12 anni



Teleferica



pag.70



30GA3025



5 -12 anni



Teleferica



pag.71



30GA3030



5 -12 anni



CASSETTE

Casetta primula



pag.80



30EA010



1-5 anni



Casetta Sara



pag.81



30EA012



1- 5 anni



Gruppo 3 case



pag.81



30EA020



1- 5 anni



Casa gioco Alexandra



pag.82



30EA3355900



2-5 anni



Tenda indiana



pag.82



30EB005



3 - 5 anni



Canadian con fune



pag.83



30EB012



2-12 anni



Casetta



pag.104



52DA020



2-5 anni



Casetta



pag.116



38A3025



1-5 anni



Casetta



pag.116



38A31202020



2-5 anni



Palestra



pag.83



30HB002



3-12 anni



Triangolo arrampicata



pag.84



30HB104
30HB104A



3-12 anni



Triangolo arrampicata



pag.85



30HB109A
30HB109



3-12 anni



Triangolo arrampicata



pag.86



30HB109AS



3-12 anni



Palestra cadetto



pag.86



30HB112



3-12 anni



Palestra esagonale



pag.87



30HB122



3-12 anni



Palestra Tarzan



pag.87



30HD116



3-12 anni



Angolo arrampicata



pag.117



38A7020



3-12 anni



Palestra



pag.117



38A7021



3-12 anni



Palestra



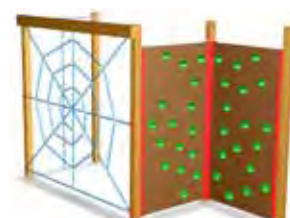
pag.118



38A7022



3-12 anni



Modulo sabbiera



pag.71



30AR002
30AR003



2-5 anni



Sabbiera 2x2 e 4x2



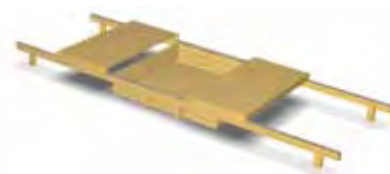
pag.72



30AR010
30AR020



2-5 anni



Tunnel



pag.73



30BA102



2-5 anni



Zip zap



pag.73



30BA120



3-12 anni



Gioco 7 note



pag.74



30BF001



2-5 anni



Gioco tris



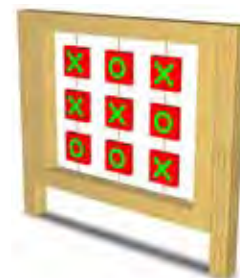
pag.74



30BF002



2-5 anni



Gioco numeri



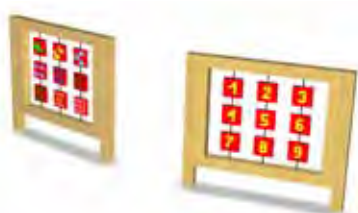
pag.75



30BF003



2-5 anni



Trenino



pag.75



30BF015



2-5 anni



Suggiù



pag.76



30CL010



3-12 anni



Ponte Rio



pag.76



30DA010



3-12 anni



Chiocciola panchetta



pag.76



52BS010



3-12 anni



Ponticello curvo



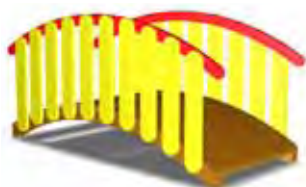
pag.77



30DA018



tutte le età



Pic nic bimbi



pag.78



36AJ026B



2-5 anni



Tavolo bimbo



pag.78



36AJ045



2-5 anni



Labirinto



pag.79



30MZ080B



2-5 anni



Recinzione siepe



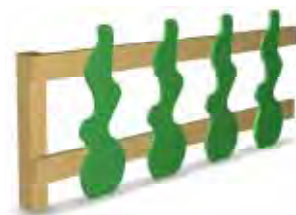
pag.77



36CH474



tutte le età



Anfiteatro bravi, bis



pag.77



30GA200



3-12 anni



Panchina bimbo



pag.78



36AA405



2-5 anni



Labirinto



pag.79



30MZ080



2-5 anni



Mini Labirinto



pag.80



30MZ085



2-5 anni



Giraspicchio



pag.89



26DE132



3-12 anni



Divanetto



pag.89



29GP251



3-12 anni



Locomotiva e Vagone coperto



pag.103



52BD010
52BD011



3-12 anni



Vagone scoperto



pag.104



52BD012



3-12 anni



Teleferica



pag.70



30GA3020



5 -12 anni



Teleferica



pag.70



30GA3025



5 -12 anni



Teleferica



pag.71



30GA3030



5 -12 anni





Deliceto FG



Castello re Alfonso - Canottieri Eridanea, Casalmaggiore CR



Castello Aladino - Portogallo



Scuola materna - Jesolo VE



Brenzone - località Acquafresca



Alcune proposte della linea palafitte - Bombarral, Portogallo



Giochi a molla Oraswing - laghetti dell' EUR, Roma



Parco pubblico - Treiate NO



Ornago MI



Campegine RE



Aldeno TN



Capurso BA



Parco giochi ABIO, ospedale di Melzo - Milano



Scuola materna , via Ragusa - Milano



ORASWING

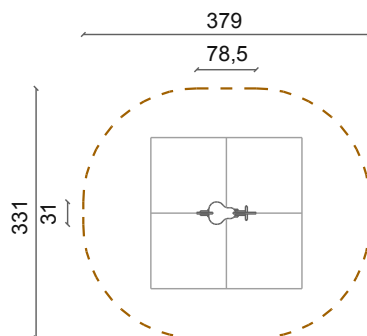
Oraswing è una serie di dondoli su molla che rappresentano soggetti colorati e divertenti facilmente identificabili dai bambini. La particolare cura nella costruzione li rende sicuri, affidabili e di lunga durata, le sagome di spessore minimo 20 mm sono realizzate sia in multistrato marino con un particolare trattamento di verniciatura che in PEHD, polietilene alta densità colorato in massa.

Gli elementi di presa, maniglie e poggiapiedi sono in acciaio per garantire la massima resistenza e durata e sono sottoposti ad un originale processo di plastificazione che li rende gommosi e piacevoli al tatto in tutte le condizioni atmosferiche.



Papero

 35AB010




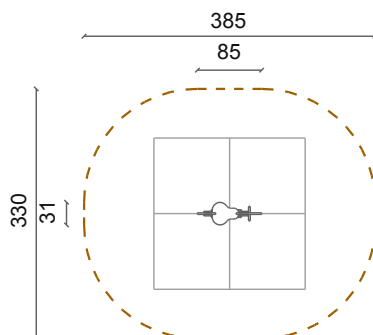
2-6 anni

DATI DIMENSIONALI:

Larghezza: cm 31
 Lunghezza: cm 78.5
 Altezza sedile: cm 48
 Altezza totale: cm 80
 Altezza caduta: cm 48
 Spazio minimo: cm 331 x 379 x 198 (h)
 Area d'impatto: mq 4

Colomba

 35AB020




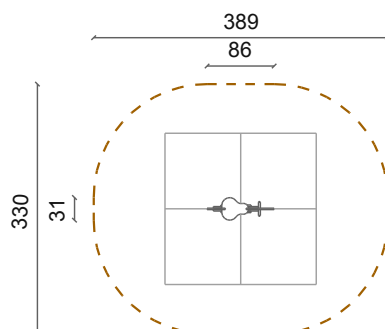
2-6 anni

DATI DIMENSIONALI:

Larghezza: cm 31
 Lunghezza: cm 85
 Altezza sedile: cm 48
 Altezza totale: cm 78
 Altezza caduta: cm 48
 Spazio minimo: cm 330 x 385 x 198 (h)
 Area d'impatto: mq 4

Pesce

 35AB030



2-6 anni

DATI DIMENSIONALI:

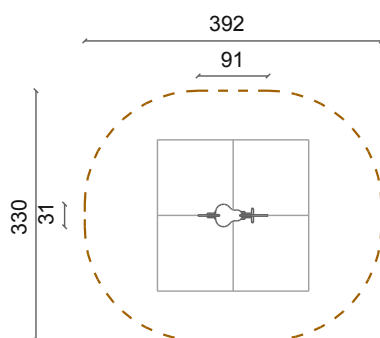
Larghezza: cm 31
 Lunghezza: cm 86
 Altezza sedile: cm 48
 Altezza totale: cm 78
 Altezza caduta: cm 48
 Spazio minimo: cm 330 x 389 x 198 (h)
 Area d'impatto: mq 4



Dino



35AB040



2-6 anni

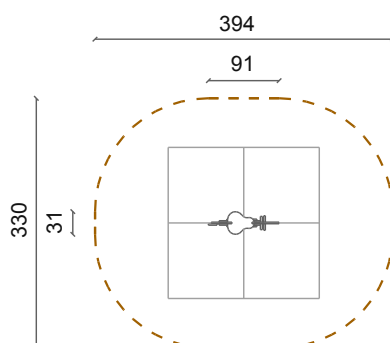
DATI DIMENSIONALI:

Larghezza: cm 31
 Lunghezza: cm 91
 Altezza sedile: cm 48
 Altezza totale: cm 78
 Altezza caduta: cm 48
 Spazio minimo: cm 330 x 392 x 198 (h)
 Area d'impatto: mq 4

Elicottero



35AB050



2-6 anni

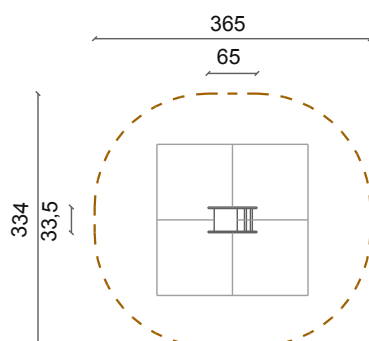
DATI DIMENSIONALI:

Larghezza: cm 31
 Lunghezza: cm 91
 Altezza sedile: cm 48
 Altezza totale: cm 78
 Altezza caduta: cm 48
 Spazio minimo: cm 330 x 394 x 198 (h)
 Area d'impatto: mq 4

Tartaruga



35AB060



1-4 anni

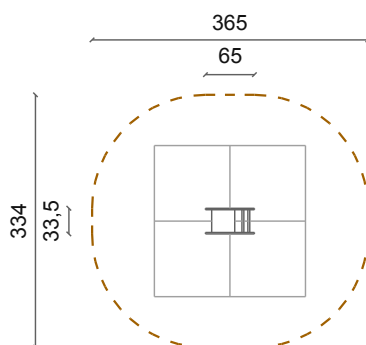
DATI DIMENSIONALI:

Larghezza: cm 33.5
 Lunghezza: cm 65
 Altezza sedile: cm 48
 Altezza totale: cm 77
 Altezza caduta: cm 48
 Spazio minimo: cm 334 x 365 x 198 (h)
 Area d'impatto: mq 4



Chiocciola

 35AB070




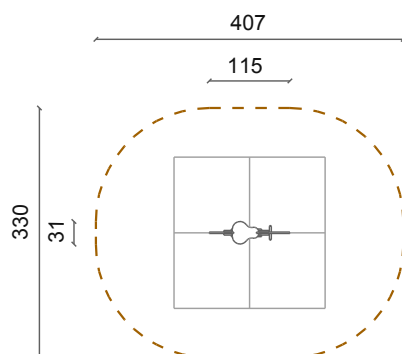
1-4 anni

DATI DIMENSIONALI:

Larghezza: cm 33.5
 Lunghezza: cm 65
 Altezza sedile: cm 48
 Altezza totale: cm 77
 Altezza caduta: cm 48
 Spazio minimo: cm 334 x 365 x 198 (h)
 Area d'impatto: mq 4

Bambi

 35AA010




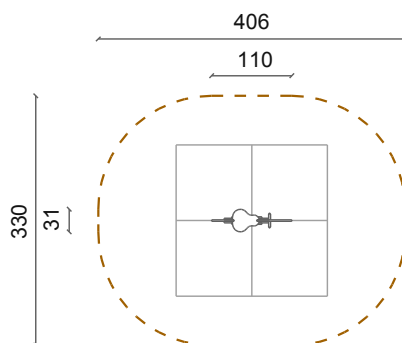
3-8 anni

DATI DIMENSIONALI:

Larghezza: cm 31
 Lunghezza: cm 115
 Altezza sedile: cm 48
 Altezza totale: cm 98
 Altezza caduta: cm 48
 Spazio minimo: cm 330 x 407 x 198 (h)
 Area d'impatto: mq 4

Fido

 35AA020



3-8 anni

DATI DIMENSIONALI:

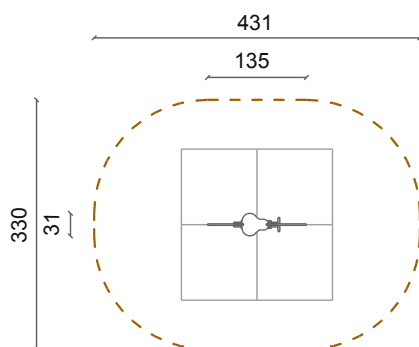
Larghezza: cm 31
 Lunghezza: cm 110
 Altezza sedile: cm 48
 Altezza totale: cm 88
 Altezza caduta: cm 48
 Spazio minimo: cm 330 x 406 x 198 (h)
 Area d'impatto: mq 4



Pony



35AA030



3-8 anni

DATI DIMENSIONALI:

Larghezza: cm 31

Lunghezza: cm 135

Altezza sedile: cm 48

Altezza totale: cm 98

Altezza caduta: cm 48

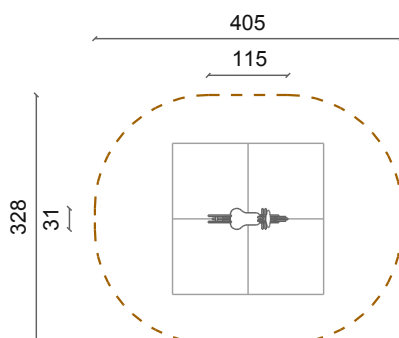
Spazio minimo: cm 330 x 431 x 198 (h)

Area d'impatto: mq 4

Moto



35AA060



3-8 anni

DATI DIMENSIONALI:

Larghezza: cm 31

Lunghezza: cm 115

Altezza sedile: cm 48

Altezza totale: cm 100

Altezza caduta: cm 48

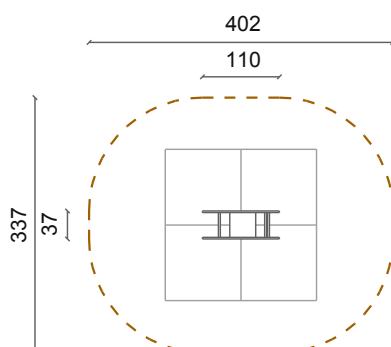
Spazio minimo: cm 328 x 405 x 198 (h)

Area d'impatto: mq 4

Foca



35AA070



2-6 anni

DATI DIMENSIONALI:

Larghezza: cm 37

Lunghezza: cm 110

Altezza sedile: cm 48

Altezza totale: cm 98

Altezza caduta: cm 48

Spazio minimo: cm 337 x 402 x 198 (h)

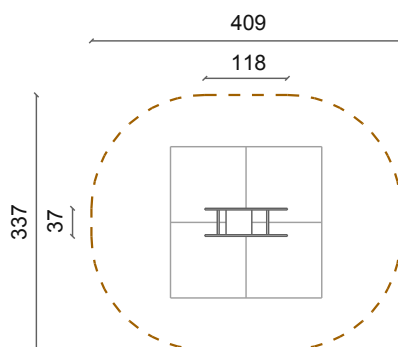
Area d'impatto: mq 4



Dromedario



35AA080



2-6 anni

DATI DIMENSIONALI:

Larghezza: cm 37

Lunghezza: cm 118

Altezza sedile: cm 48

Altezza totale: cm 98

Altezza caduta: cm 48

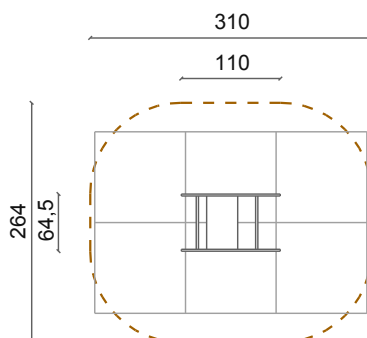
Spazio minimo: cm 337 x 409 x 198 (h)

Area d'impatto: mq 4

Foca a 2 posti



35AF070



2-6 anni

DATI DIMENSIONALI:

Larghezza: cm 64.5

Lunghezza: cm 110

Altezza sedile: cm 48

Altezza totale: cm 98

Altezza caduta: cm 48

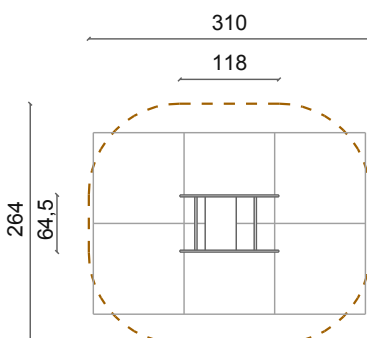
Spazio minimo: cm 264 x 310 x 198 (h)

Area d'impatto: mq 4

Dromedario a 2 posti



35AF080



2-6 anni

DATI DIMENSIONALI:

Larghezza: cm 64.5

Lunghezza: cm 118

Altezza sedile: cm 48

Altezza totale: cm 98

Altezza caduta: cm 48

Spazio minimo: cm 264 x 310 x 198 (h)

Area d'impatto: mq 4



Pony dondolo



35AN030



3-8 anni

DATI DIMENSIONALI:

Larghezza: cm 120

Lunghezza: cm 190

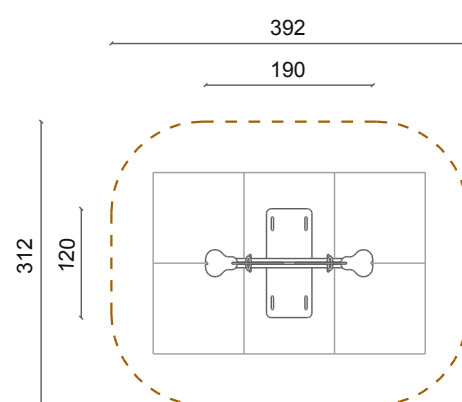
Altezza sedile: cm 48

Altezza totale: cm 100

Altezza caduta: cm 75

Spazio minimo: cm 312 x 392 x 198 (h)

Area d'impatto: mq 6



Chiocciola dondolo



35AB250



3-8 anni

DATI DIMENSIONALI:

Larghezza: cm 94

Lunghezza: cm 302

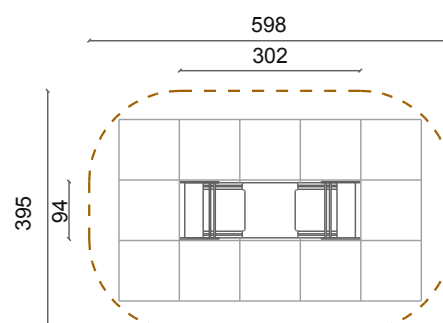
Altezza sedile: cm 48

Altezza totale: cm 78

Altezza caduta: cm 70

Spazio minimo: cm 395 x 598 x 198 (h)

Area d'impatto: mq 15





Stella dondolo



35AN100



3-8 anni

DATI DIMENSIONALI:

Larghezza: cm 74

Lunghezza: cm 74

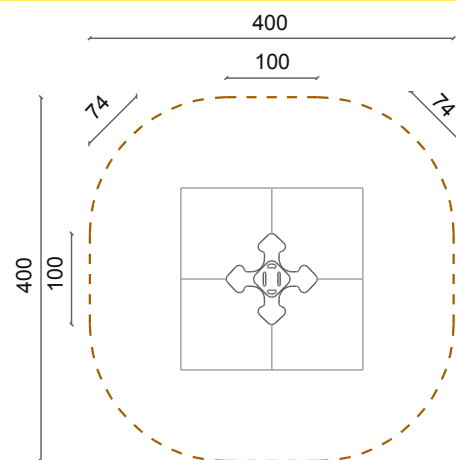
Altezza sedile: cm 48

Altezza totale: cm 74

Altezza caduta: cm 70

Spazio minimo: cm 400 x 400 x 198 (h)

Area d'impatto: mq 4



Drillo dondolo



35AN010



3-8 anni

DATI DIMENSIONALI:

Larghezza: cm 31

Lunghezza: cm 420

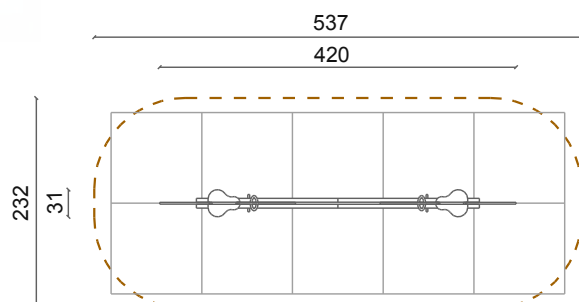
Altezza sedile: cm 48

Altezza totale: cm 98

Altezza caduta: cm 70

Spazio minimo: cm 232 x 537 x 198 (h)

Area d'impatto: mq 10





BLOKKO

La serie BLOKKO GIOCO si compone di strutture gioco ed elementi singoli realizzati prevalentemente in pino scandinavo trattato in autoclave con sali preservanti e con parti successivamente trattate ad immersione con vernici trasparenti colorate che, oltre a fornire una ulteriore protezione, contribuiscono a rendere i giochi divertenti ed attraenti pur mantenendo quella caratteristica di naturalità che si ritiene importante offrire ai bambini nel momento del gioco.

BLOKKO GIOCO si caratterizza per la modularità delle soluzioni, in particolare le strutture gioco, abbinando diversamente scivoli, elementi di salita e accesso alle torrette, tipologie di pannelli e tetti, attrezzi ginnici e ponti di collegamento, permettono di realizzare proposte personalizzate e originali in relazione a esigenze ambientali o all'età di utilizzo prevista.



Scivolo re Artù



30AA001V



2-5 anni

DATI DIMENSIONALI:

Altezza partenza scivolo: cm 90

Altezza totale: cm 180

Altezza caduta: cm 90

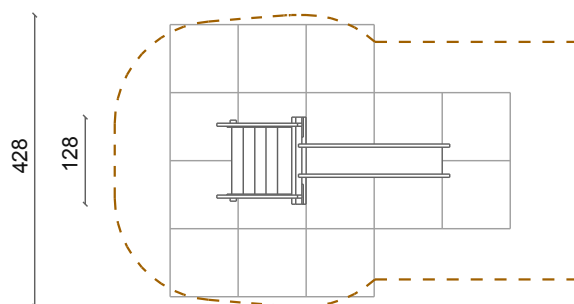
Area ingombro: cm 342 x 128

Spazio minimo: cm 681 x 428 x 270 (h)

Area d'impatto: mq 16

681

342



Scivolo re Artù



30AA002V



3-8 anni

DATI DIMENSIONALI:

Altezza partenza scivolo: cm 145

Altezza totale: cm 315

Altezza caduta: cm 145

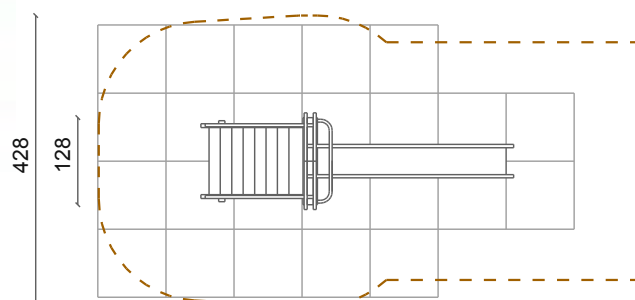
Area ingombro: cm 460 x 128

Spazio minimo: cm 799 x 428 x 320 (h)

Area d'impatto: mq 24

799

460





Castello re Artù



30AA199AV



3-12 anni

DATI DIMENSIONALI:

Altezza partenza scivolo: cm 145

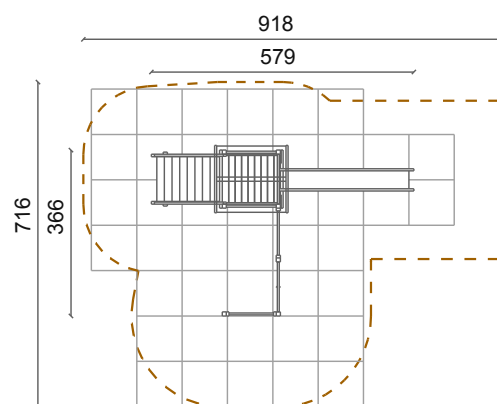
Altezza totale: cm 320

Altezza caduta: cm 210

Area ingombro: cm 579 x 366

Spazio minimo: cm 918 x 716 x 390 (h)

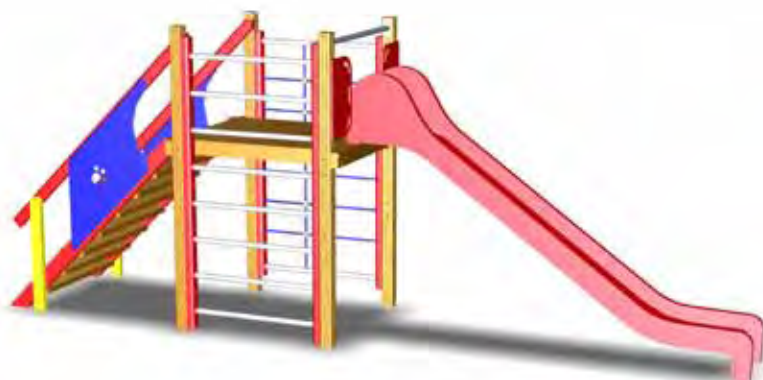
Area d'impatto: mq 43



Torre re Artù



30AA200V



3-12 anni

DATI DIMENSIONALI:

Altezza partenza scivolo: cm 145

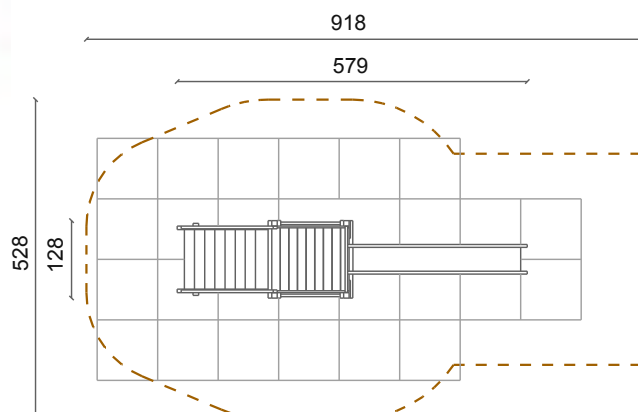
Altezza totale: cm 220

Altezza caduta: cm 210

Area ingombro: cm 579 x 128

Spazio minimo: cm 918 x 528 x 390 (h)

Area d'impatto: mq 28

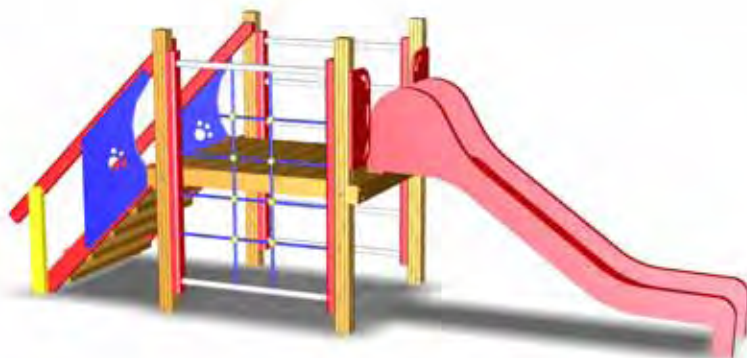




Torre re Artù



30AA202V



3-8 anni

DATI DIMENSIONALI:

Altezza partenza scivolo: cm 90

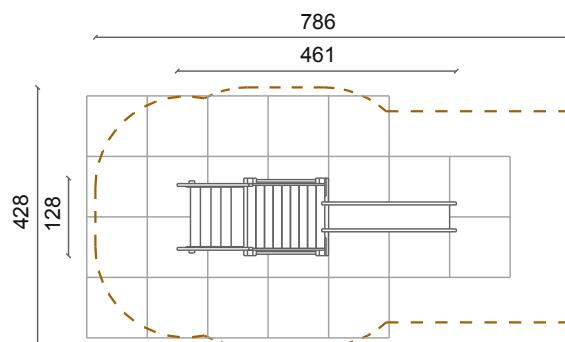
Altezza totale: cm 175

Altezza caduta: cm 155

Area ingombro: cm 461 x 128

Spazio minimo: cm 786 x 428 x 335 (h)

Area d'impatto: mq 24



Torre re Artù



30AA214AV



2-5 anni

DATI DIMENSIONALI:

Altezza partenza scivolo: cm 90

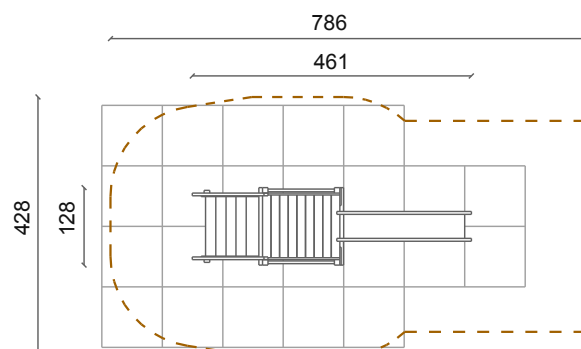
Altezza totale: cm 175

Altezza caduta: cm 90

Area ingombro: cm 461 x 128

Spazio minimo: cm 786 x 428 x 270 (h)

Area d'impatto: mq 24





Torre re Artù



30AA214AVA



2-5 anni

DATI DIMENSIONALI:

Altezza partenza scivolo: cm 90

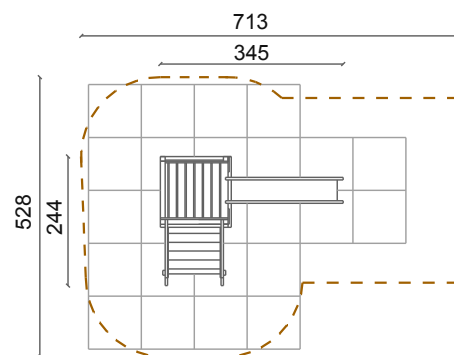
Altezza totale: cm 175

Altezza caduta: cm 90

Area ingombro: cm 345 x 244

Spazio minimo: cm 713 x 528 x 270 (h)

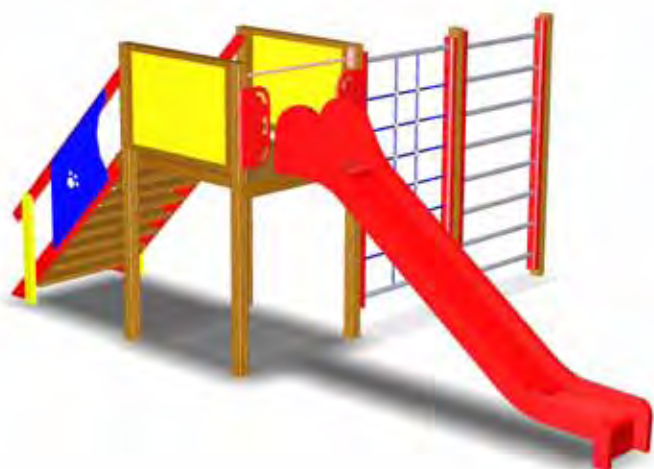
Area d'impatto: mq 24



Torre re Artù



30AA214PV



3-12 anni

DATI DIMENSIONALI:

Altezza partenza scivolo: cm 145

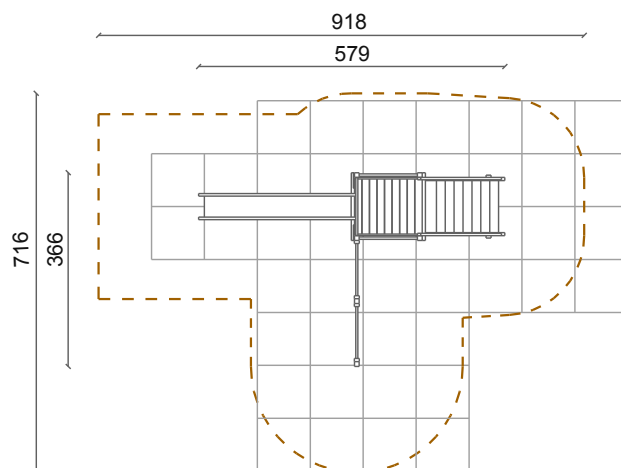
Altezza totale: cm 230

Altezza caduta: cm 210

Area ingombro: cm 579 x 366

Spazio minimo: cm 918 x 716 x 390 (h)

Area d'impatto: mq 44





Torre re Artù



30AA214V



3-8 anni

DATI DIMENSIONALI:

Altezza partenza scivolo: cm 145

Altezza totale: cm 230

Altezza caduta: cm 145

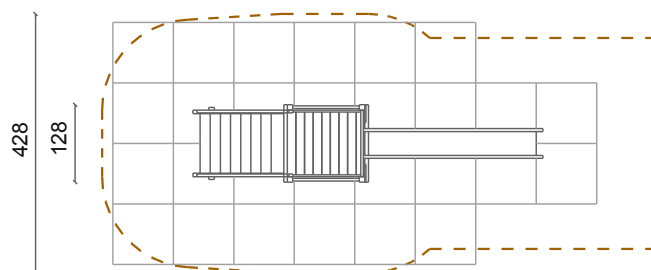
Area ingombro: cm 579 x 128

Spazio minimo: cm 918 x 428 x 325 (h)

Area d'impatto: mq 28

918

579



Torre re Artù



30AA216AV



2-5 anni

DATI DIMENSIONALI:

Altezza partenza scivolo: cm 90

Altezza totale: cm 265

Altezza caduta: cm 90

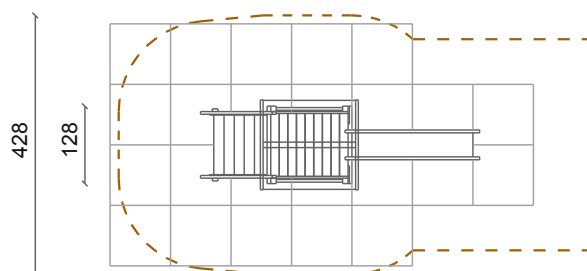
Area ingombro: cm 461 x 128

Spazio minimo: cm 786 x 428 x 270 (h)

Area d'impatto: mq 24

786

461





Torre re Artù



30AA216AVA



2-5 anni

DATI DIMENSIONALI:

Altezza partenza scivolo: cm 90

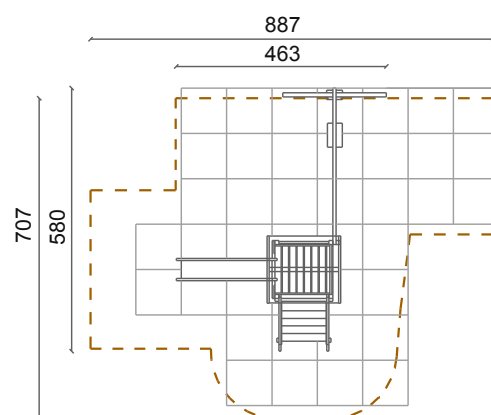
Altezza totale: cm 265

Altezza caduta: cm 130

Area ingombro: cm 463 x 580

Spazio minimo: cm 887 x 707 x 330 (h)

Area d'impatto: mq 41



Torre re Artù



30AA216LV



3-8 anni

DATI DIMENSIONALI:

Altezza partenza scivolo: cm 145

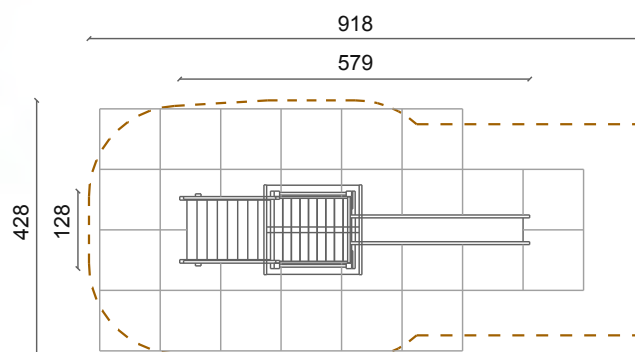
Altezza totale: cm 320

Altezza caduta: cm 145

Area ingombro: cm 579 x 128

Spazio minimo: cm 918 x 428 x 330 (h)

Area d'impatto: mq 28





Torre re Artù



30AA216V



3-8 anni

DATI DIMENSIONALI:

Altezza partenza scivolo: cm 145

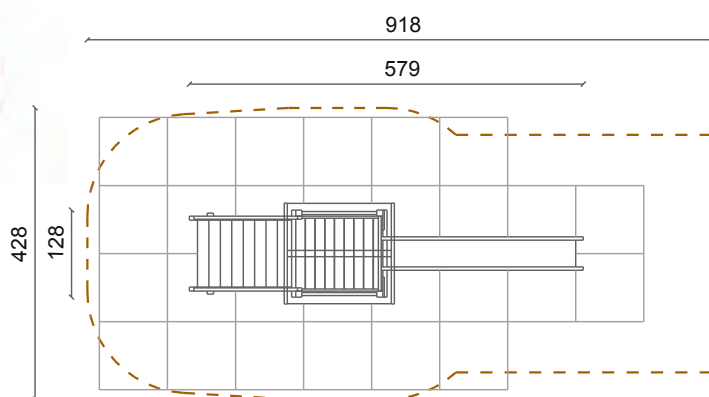
Altezza totale: cm 320

Altezza caduta: cm 145

Area ingombro: cm 460 x 128

Spazio minimo: cm 799 x 428 x 320 (h)

Area d'impatto: mq 24



Torre re Artù



30AA216VA



3-8 anni

DATI DIMENSIONALI:

Altezza partenza scivolo: cm 145

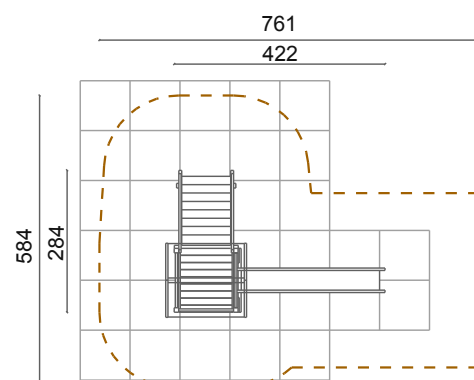
Altezza totale: cm 320

Altezza caduta: cm 145

Area ingombro: cm 422 x 284

Spazio minimo: cm 761 x 584 x 330 (h)

Area d'impatto: mq 34





Torre re Artù



30AA216VAA



3-8 anni

DATI DIMENSIONALI:

Altezza partenza scivolo: cm 145

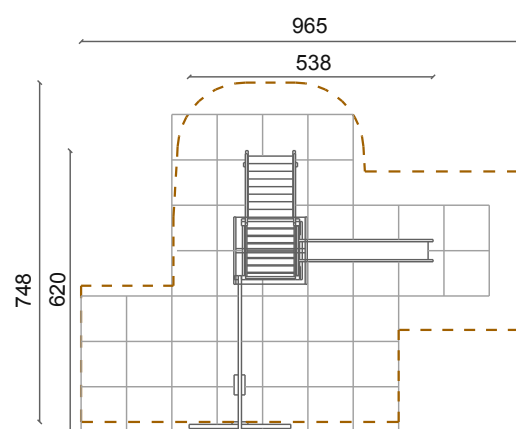
Altezza totale: cm 320

Altezza caduta: cm 145

Area ingombro: cm 538 x 620

Spazio minimo: cm 965 x 748 x 330 (h)

Area d'impatto: mq 45



Torre re Artù



30AA216VAAP



3-12 anni

DATI DIMENSIONALI:

Altezza partenza scivolo: cm 145

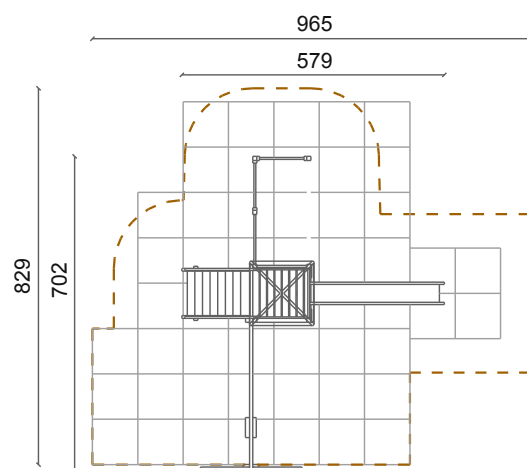
Altezza totale: cm 320

Altezza caduta: cm 155

Area ingombro: cm 579 x 702

Spazio minimo: cm 965 x 829 x 330 (h)

Area d'impatto: mq 53





Torre re Artù



30AA216VAPR



3-12 anni

DATI DIMENSIONALI:

Altezza partenza scivolo: cm 145

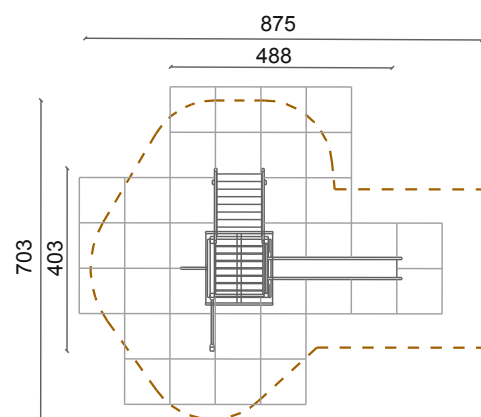
Altezza totale: cm 320

Altezza caduta: cm 145

Area ingombro: cm 403 x 488

Spazio minimo: cm 703 x 875 x 330 (h)

Area d'impatto: mq 38



Torre re Artù



30AA220V



3-8 anni

DATI DIMENSIONALI:

Altezza partenza scivolo: cm 145

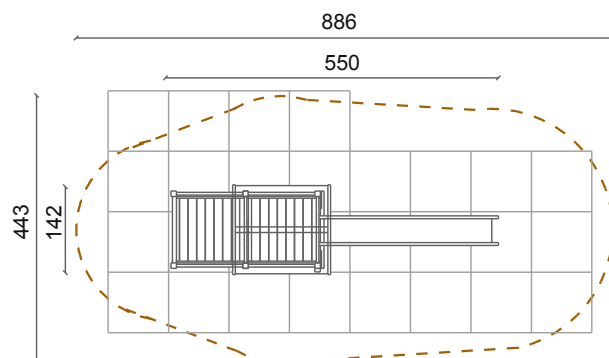
Altezza totale: cm 320

Altezza caduta: cm 145

Area ingombro: cm 541 x 142

Spazio minimo: cm 880 x 435 x 390 (h)

Area d'impatto: mq 24





Castello re Artù



3-12 anni

DATI DIMENSIONALI:

Altezza partenza scivolo: cm 145

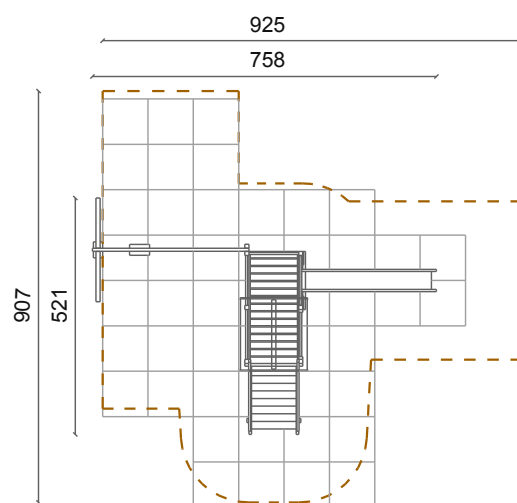
Altezza totale: cm 320

Altezza caduta: cm 210

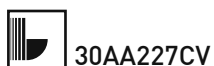
Area ingombro: cm 758 x 521

Spazio minimo: cm 925 x 907 x 320 (h)

Area d'impatto: mq 48



Castello re Artù



3-12 anni

DATI DIMENSIONALI:

Altezza partenza scivolo: cm 145

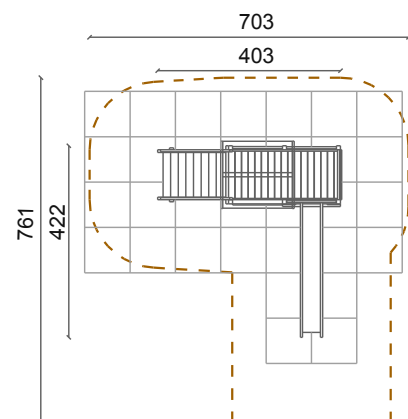
Altezza totale: cm 320

Altezza caduta: cm 145

Area ingombro: cm 403 x 422

Spazio minimo: cm 703 x 761 x 390 (h)

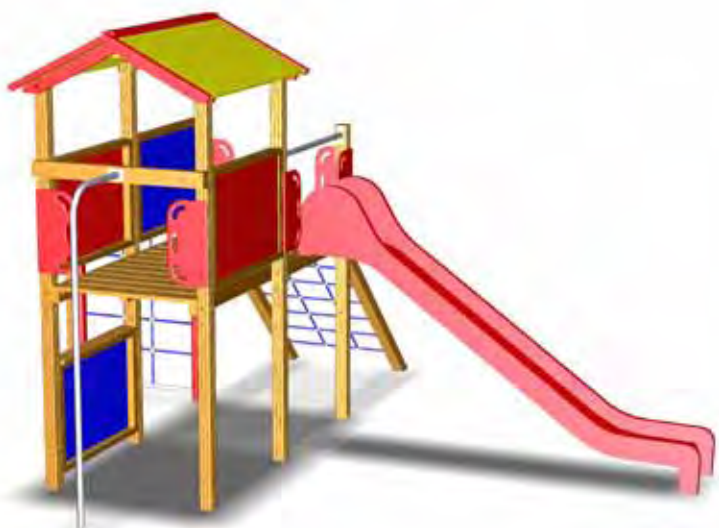
Area d'impatto: mq 32





Castello re Artù

 30AA227G



3-12 anni

DATI DIMENSIONALI:

Altezza partenza scivolo: cm 145

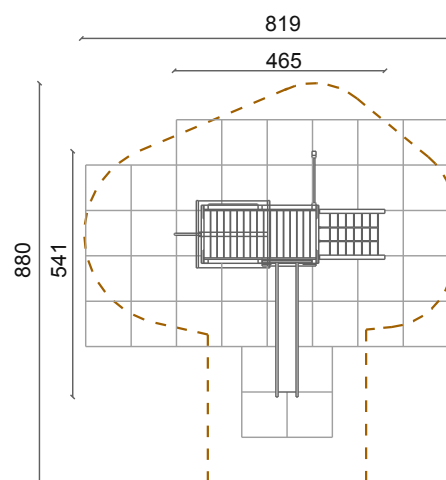
Altezza totale: cm 320

Altezza caduta: cm 145

Area ingombro: cm 465 x 541

Spazio minimo: cm 819 x 880 x 390 (h)

Area d'impatto: mq 42



Castello re Artù

 30AA227V



3-12 anni

DATI DIMENSIONALI:

Altezza partenza scivolo: cm 145

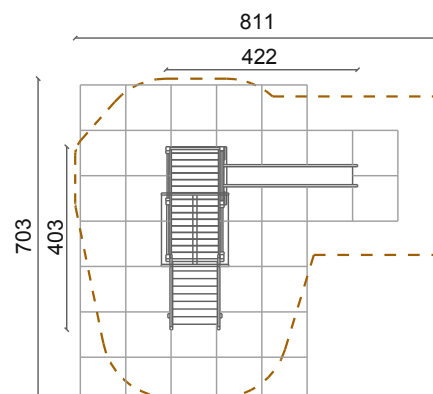
Altezza totale: cm 320

Altezza caduta: cm 210

Area ingombro: cm 422 x 403

Spazio minimo: cm 811 x 703 x 390 (h)

Area d'impatto: mq 39





Castello re Artù



30AA227VN



3-12 anni

DATI DIMENSIONALI:

Altezza partenza scivolo: cm 145

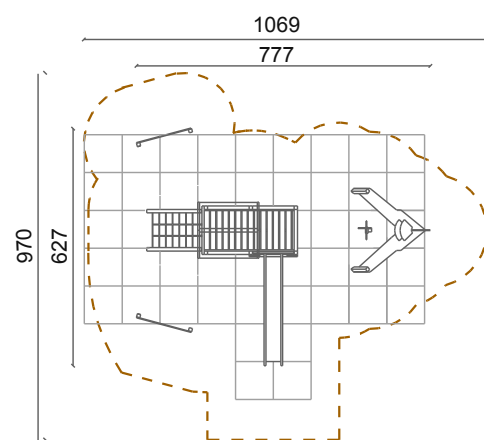
Altezza totale: cm 320

Altezza caduta: cm 145

Area ingombro: cm 675 x 484

Spazio minimo: cm 975 x 839 x 390 (h)

Area d'impatto: mq 49



Castello re Artù



30AA231V



3-12 anni

DATI DIMENSIONALI:

Altezza partenza scivolo: cm 145

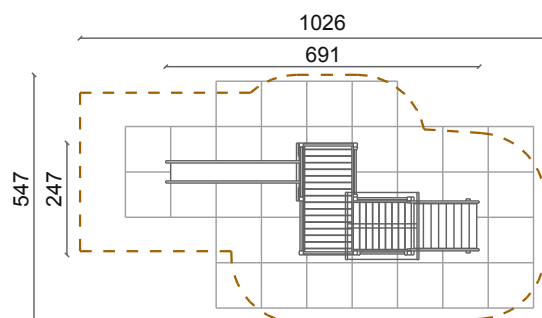
Altezza totale: cm 320

Altezza caduta: cm 210

Area ingombro: cm 247 x 691

Spazio minimo: cm 547 x 1026 x 390 (h)

Area d'impatto: mq 36





Castello re Artù



30AA269AV



3-12 anni

DATI DIMENSIONALI:

Altezza partenza scivolo: cm 90

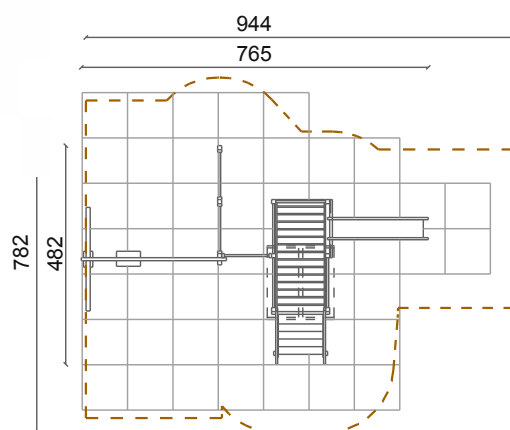
Altezza totale: cm 265

Altezza caduta: cm 150

Area ingombro: cm 765 x 482

Spazio minimo: cm 944 x 782 x 265 (h)

Area d'impatto: mq 51



Castello re Artù



30AA270V



3-12 anni

DATI DIMENSIONALI:

Altezza partenza scivolo: cm 145

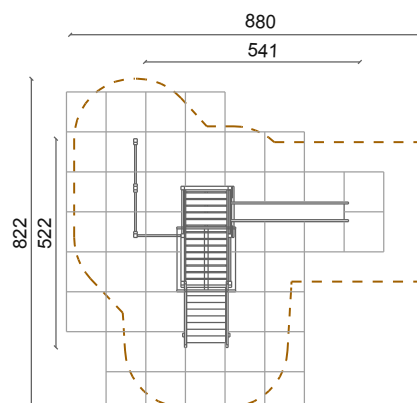
Altezza totale: cm 320

Altezza caduta: cm 145

Area ingombro: cm 522 x 541

Spazio minimo: cm 822 x 880 x 320 (h)

Area d'impatto: mq 50





Castello re Artù



30AA272PV



3-12 anni

DATI DIMENSIONALI:

Altezza partenza scivolo: cm 145

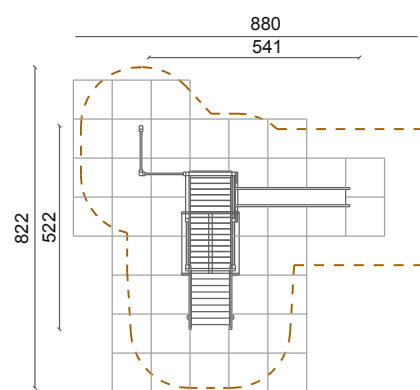
Altezza totale: cm 320

Altezza caduta: cm 155

Area ingombro: cm 541 x 522

Spazio minimo: cm 880 x 822 x 320 (h)

Area d'impatto: mq 45



Castello re Artù



30AA420



3-12 anni

DATI DIMENSIONALI:

Altezza partenza scivolo: cm 145

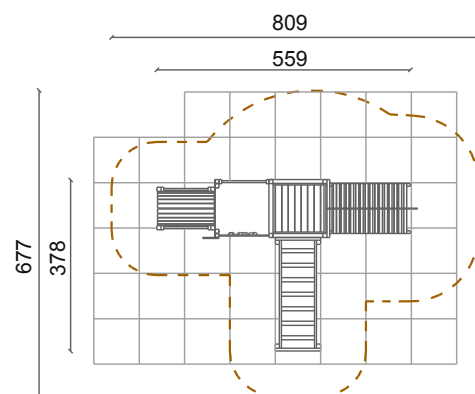
Altezza totale: cm 280

Altezza caduta: cm 145

Area ingombro: cm 559 x 497

Spazio minimo: cm 677 x 809 x 280 (h)

Area d'impatto: mq 46





Castello Aladino



30AD015V



3-12 anni

DATI DIMENSIONALI:

Altezza partenza scivolo: cm 145

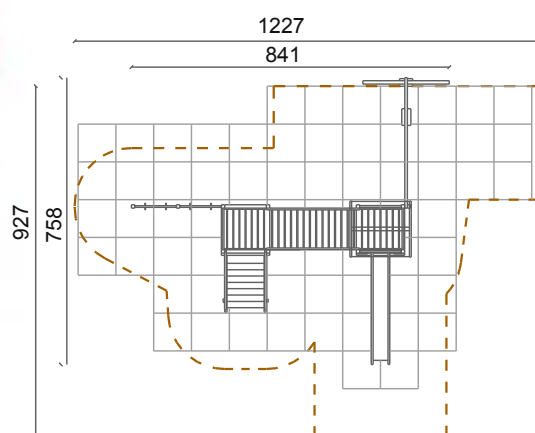
Altezza totale: cm 320

Altezza caduta: cm 210

Area ingombro: cm 841 x 758

Spazio minimo: cm 1227 x 927 x 320 (h)

Area d'impatto: mq 69



Castello Aladino



30AD300BV



3-12 anni

DATI DIMENSIONALI:

Altezza partenza scivolo: cm 145

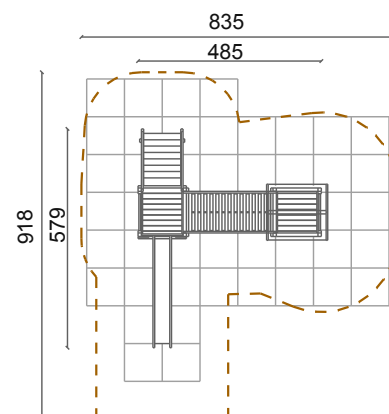
Altezza totale: cm 320

Altezza caduta: cm 210

Area ingombro: cm 579 x 485

Spazio minimo: cm 918 x 835 x 390 (h)

Area d'impatto: mq 48





Castello Aladino



30AD315AV



3-12 anni

DATI DIMENSIONALI:

Altezza partenza scivolo: cm 145

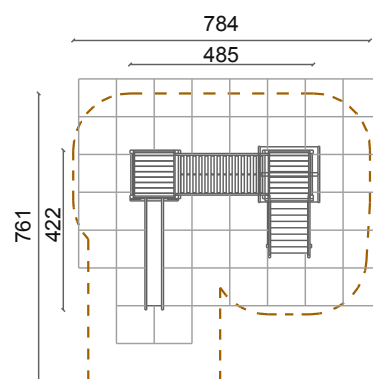
Altezza totale: cm 320

Altezza caduta: cm 145

Area ingombro: cm 485 x 422

Spazio minimo: cm 784 x 761 x 320 (h)

Area d'impatto: mq 40



Castello Aladino



30AD315AVB



3-12 anni

DATI DIMENSIONALI:

Altezza partenza scivolo: cm 145

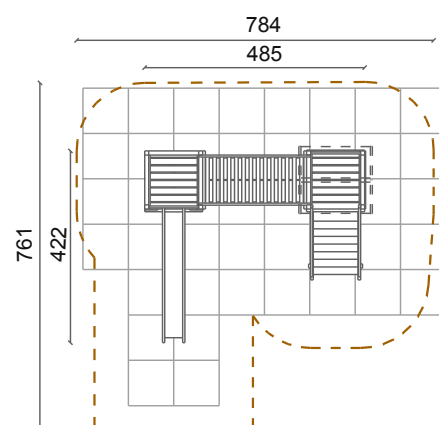
Altezza totale: cm 320

Altezza caduta: cm 145

Area ingombro: cm 485 x 422

Spazio minimo: cm 784 x 761 x 320 (h)

Area d'impatto: mq 40





Castello Aladino



30AD319V



3-12 anni

DATI DIMENSIONALI:

Altezza partenza scivolo: cm 145

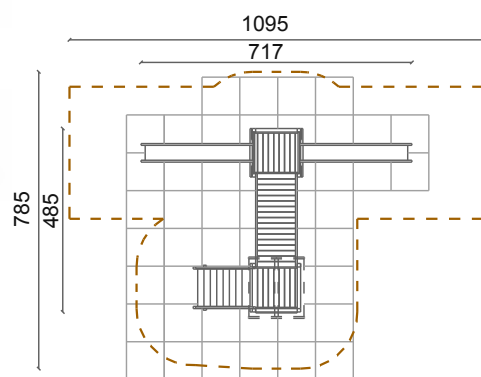
Altezza totale: cm 320

Altezza caduta: cm 145

Area ingombro: cm 717 x 485

Spazio minimo: cm 1095 x 785 x 320 (h)

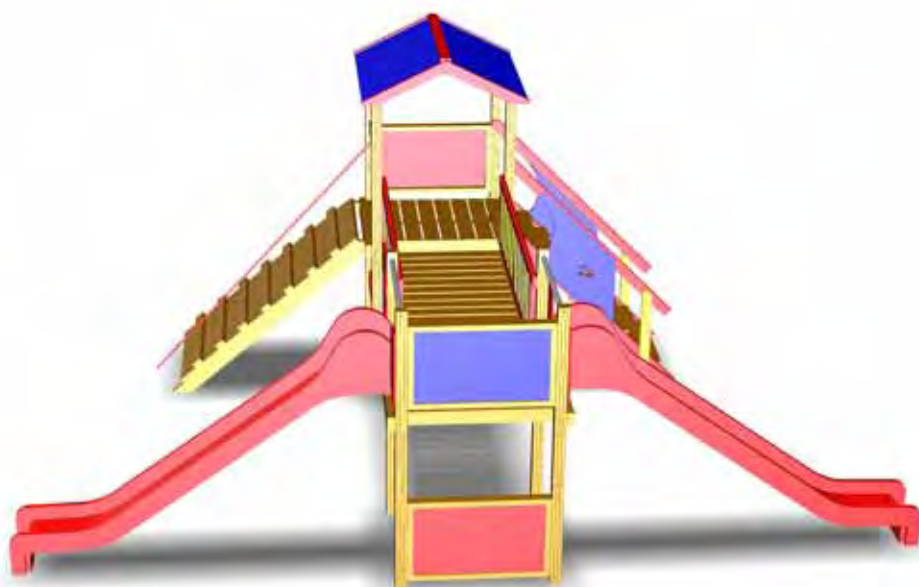
Area d'impatto: mq 50



Castello Aladino



30AD319VR



3-12 anni

DATI DIMENSIONALI:

Altezza partenza scivolo: cm 145

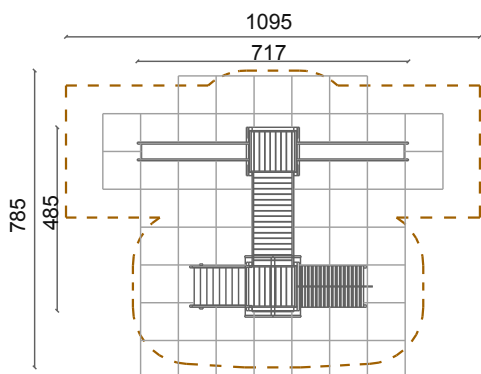
Altezza totale: cm 320

Altezza caduta: cm 145

Area ingombro: cm 717 x 485

Spazio minimo: cm 1095 x 78 x 320 (h)

Area d'impatto: mq 58





Castello Aladino



30AD323V



3-12 anni

DATI DIMENSIONALI:

Altezza partenza scivolo: cm 145

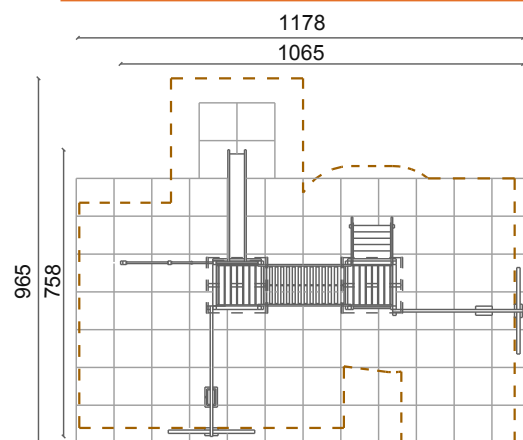
Altezza totale: cm 320

Altezza caduta: cm 150

Area ingombro: cm 1178 x 758

Spazio minimo: cm 1305 x 965 x 320 (h)

Area d'impatto: mq 92



Castello Aladino



30AD324V



3-12 anni

DATI DIMENSIONALI:

Altezza partenza scivolo: cm 90, 145

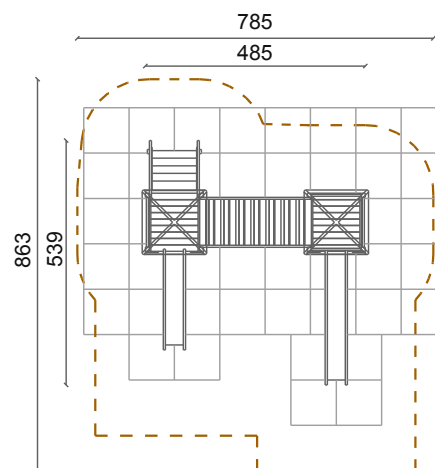
Altezza totale: cm 320

Altezza caduta: cm 145

Area ingombro: cm 539 x 485

Spazio minimo: cm 863 x 785 x 320 (h)

Area d'impatto: mq 46





Castello Aladino



30AD326V



3-12 anni

DATI DIMENSIONALI:

Altezza partenza scivolo: cm 90, 145

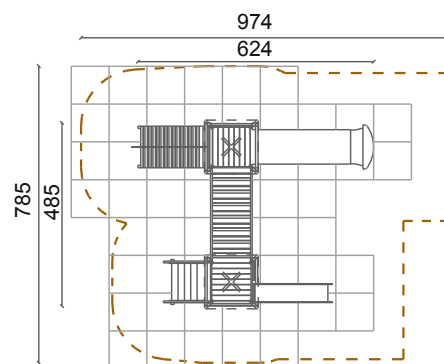
Altezza totale: cm 320

Altezza caduta: cm 145

Area ingombro: cm 624 x 485

Spazio minimo: cm 974 x 785 x 320 (h)

Area d'impatto: mq 56



Castello Aladino



30AD330V



3-12 anni

DATI DIMENSIONALI:

Altezza partenza scivolo: cm 200

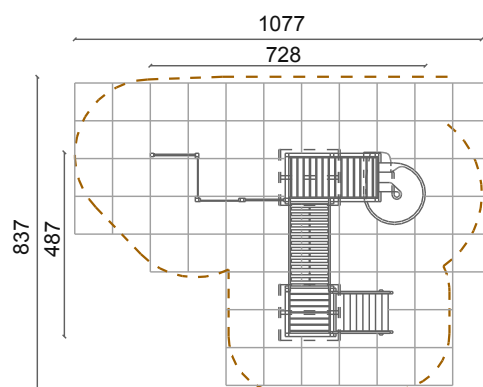
Altezza totale: cm 410

Altezza caduta: cm 200

Area ingombro: cm 728 x 487

Spazio minimo: cm 1077 x 837 x 410 (h)

Area d'impatto: mq 71





Castello Aladino



30AD331V



3-12 anni

DATI DIMENSIONALI:

Altezza partenza scivolo: cm 145, 200

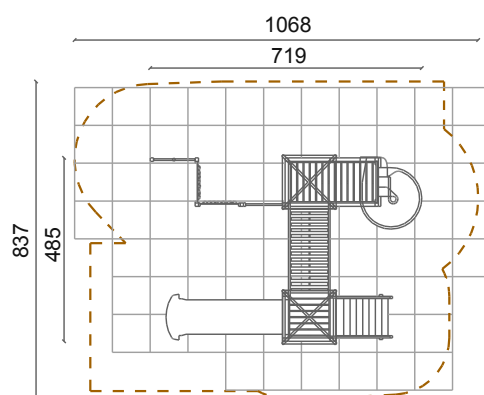
Altezza totale: cm 410

Altezza caduta: cm 200

Area ingombro: cm 719 x 485

Spazio minimo: cm 1068 x 837 x 410 (h)

Area d'impatto: mq 78



Castello Aladino



30AD362V



2-5 anni

DATI DIMENSIONALI:

Altezza partenza scivolo: cm 90

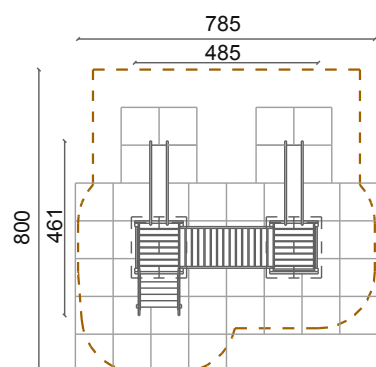
Altezza totale: cm 265

Altezza caduta: cm 90

Area ingombro: cm 485 x 461

Spazio minimo: cm 785 x 800 x 265 (h)

Area d'impatto: mq 44





Castello Aladino



30AD420



5-12 anni

DATI DIMENSIONALI:

Altezza partenza scivolo: cm 145

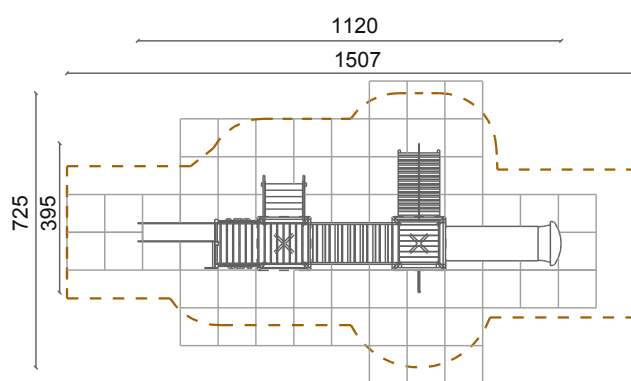
Altezza totale: cm 320

Altezza caduta: cm 145

Area ingombro: cm 1120 x 395

Spazio minimo: cm 1507 x 725 x 320 (h)

Area d'impatto: mq 69





Castello Aladino

 30AD421



2-12 anni

DATI DIMENSIONALI:

Altezza partenza scivolo: cm 90, 145

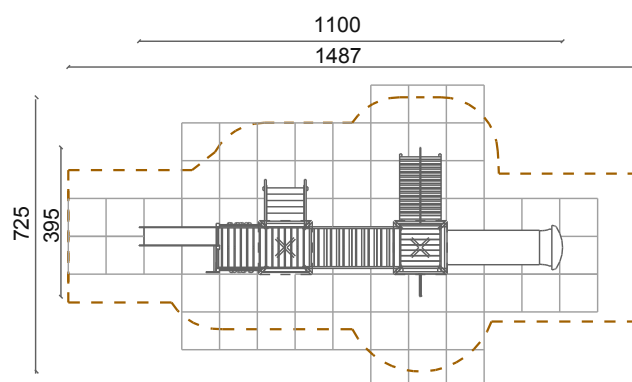
Altezza totale: cm 320

Altezza caduta: cm 145


Area ingombro: cm 1100 x 395

Spazio minimo: cm 1487 x 725 x 320 (h)

Area d'impatto: mq 69



Castello Rosy & Bill

 30AJ104V



3-12 anni

DATI DIMENSIONALI:

Altezza partenza scivolo: cm 90, 145

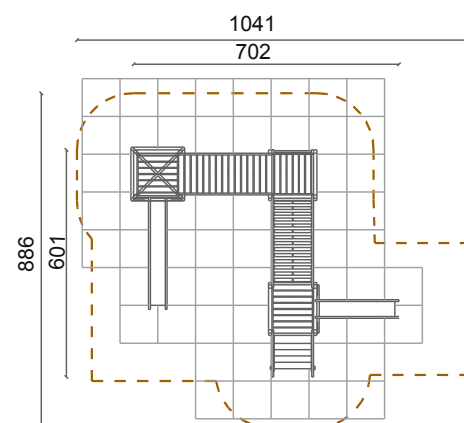
Altezza totale: cm 320

Altezza caduta: cm 210

Area ingombro: cm 601 x 702


Spazio minimo: cm 886 x 1041 x 320 (h)

Area d'impatto: mq 66





Castello Rosy & Bill

 30AJ105V



3-12 anni

DATI DIMENSIONALI:

Altezza partenza scivolo: cm 145

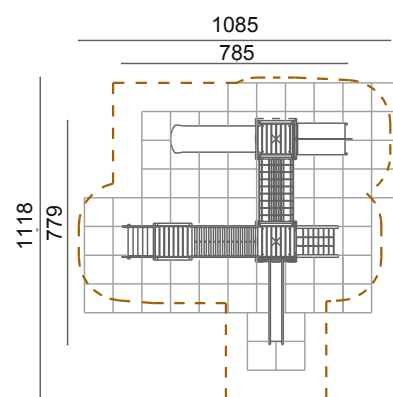
Altezza totale: cm 320

Altezza caduta: cm 145


Area ingombro: cm 785 x 779

Spazio minimo: cm 1085 x 1118 x 320 (h)

Area d'impatto: mq 77



Castello Rosy & Bill

 30AJ320AV



3-12 anni

DATI DIMENSIONALI:

Altezza partenza scivolo: cm 145

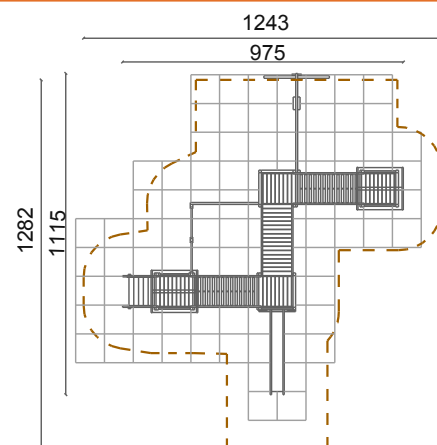
Altezza totale: cm 320

Altezza caduta: cm 145

Area ingombro: cm 975 x 1115


Spazio minimo: cm 1243 x 1282 x 320 (h)

Area d'impatto: mq 102





Castello Rosy & Bill

 30AJ331V



3-12 anni

DATI DIMENSIONALI:

Altezza partenza scivolo: cm 145, 200

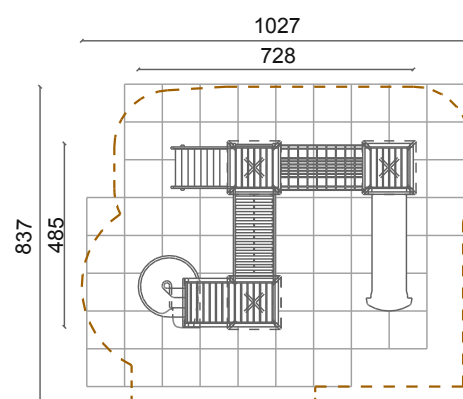
Altezza totale: cm 410

Altezza caduta: cm 200


Area ingombro: cm 728 x 485

Spazio minimo: cm 1027 x 837 x 390 (h)

Area d'impatto: mq 71



Castello Rosy & Bill

 30AJ336V



3-12 anni

DATI DIMENSIONALI:

Altezza partenza scivolo: cm 90, 145

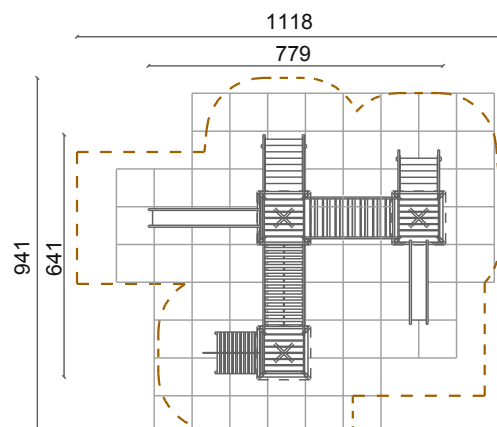
Altezza totale: cm 320

Altezza caduta: cm 145

Area ingombro: cm 779 x 641


Spazio minimo: cm 1118 x 941 x 320 (h)

Area d'impatto: mq 73





Castello Rosy & Bill

 30AJ338AV



3-12 anni

DATI DIMENSIONALI:

Altezza partenza scivolo: cm 90, 145

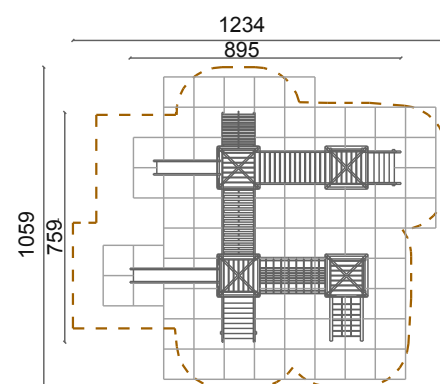
Altezza totale: cm 320

Altezza caduta: cm 145


Area ingombro: cm 895 x 759

Spazio minimo: cm 1234 x 1059 x 320 (h)

Area d'impatto: mq 87



Castello Rosy & Bill

 30AJ402V



2-5 anni



DATI DIMENSIONALI:

Altezza partenza scivolo: cm 90

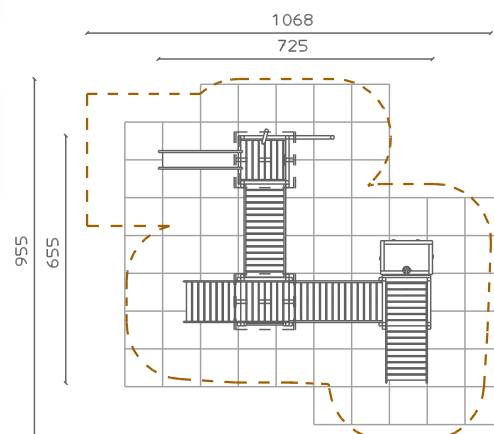
Altezza totale: cm 230

Altezza caduta: cm 90

Area ingombro: cm 725 x 655

Spazio minimo: cm 1068 x 955 x 230 (h)

Area d'impatto: mq 74





Castello Rosy & Bill



30AJ342



3-12 anni

DATI DIMENSIONALI:

Altezza partenza scivolo: cm 90, 145, 200

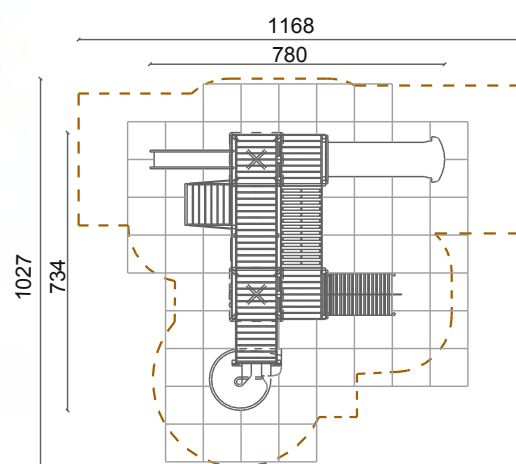
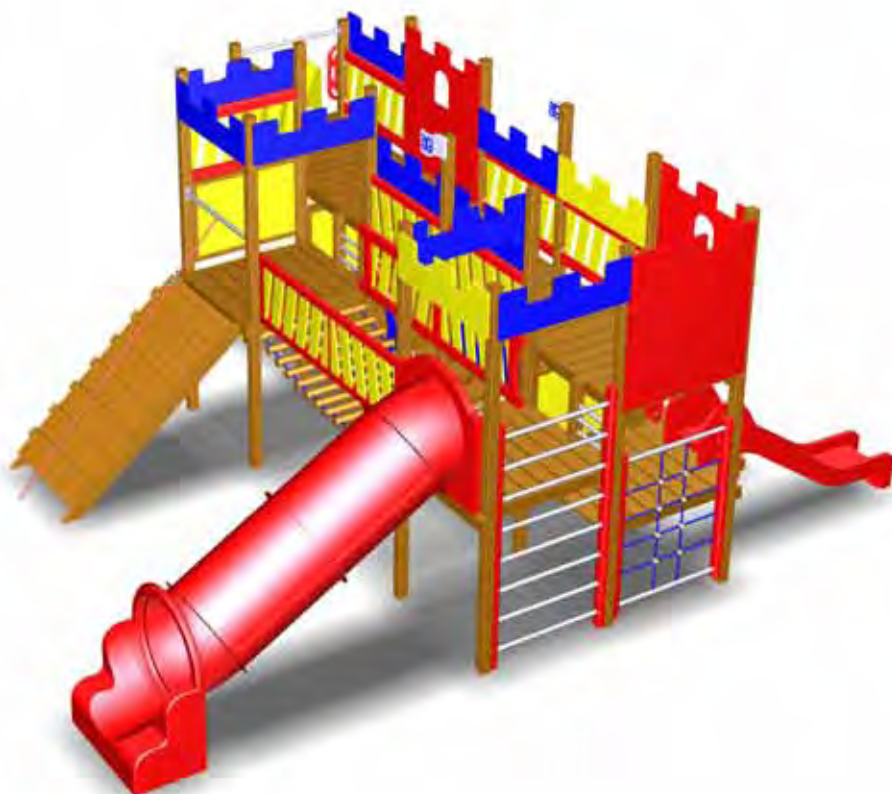
Altezza totale: cm 410

Altezza caduta: cm 200

Area ingombro: cm 780 x 734

Spazio minimo: cm 1168 x 1027 x 410 (h)

Area d'impatto: mq 73





Mirasole



30GA100V



3-12 anni

DATI DIMENSIONALI:

Altezza partenza scivolo: cm 145

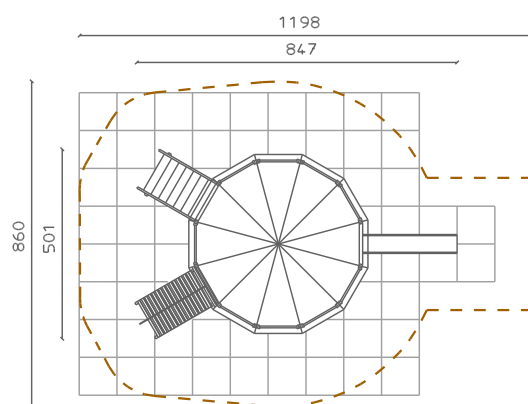
Altezza totale: cm 375

Altezza caduta: cm 210

Area ingombro: cm 847 x 501

Spazio minimo: cm 1198 x 860 x 375 (h)

Area d'impatto: mq 76





Componenti

Alcuni degli elementi della serie blokko gioco variando i quali è possibile modificare e personalizzare la composizione gioco.



Tetto a 4 falde



2010080028

Disponibile nei colori blu, rosso e giallo



Pannello chiuso



2020230476

disponibile nei colori blu, rosso e giallo



Tetto a 2 falde



2010080031

Disponibile nei colori blu, rosso e giallo



Pannello a stecche



2020230458



Ponte in corda



4150030006

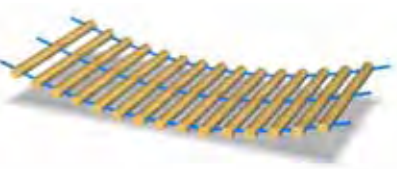


Scivolo elicoidale



2010200040

h. 200 cm



Ponte mobile



2010160008



Scivolo a tubo



2010200009

h. 145 cm



Sartia di arrampicata



2010190004

h. 145 cm



2010190061

h. 200 cm



Scivolo VTR



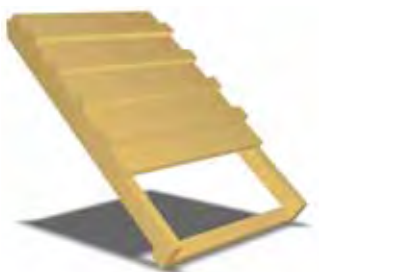
2010200033

h. 145 cm



2010200037

h. 90 cm



Pedana di risalita



2010190021

h. 90 cm



2010190003

h. 145 cm



Scivolo Palafitte



2010200016

h. 145 cm



2010200018

h. 90 cm



Scivolo a pendio



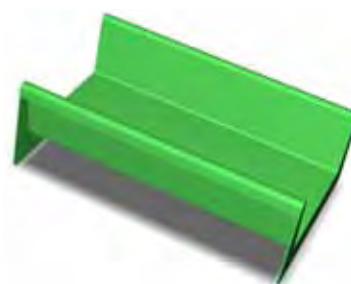
Questa combinazione può essere inserita su pendii naturali o artificiali e, grazie ai vari elementi centrali dritti o curvi, è possibile realizzare molteplici varianti.



Partenza



32LA3370190



Elemento dritto



32LA3370195

l. 100 cm



Elemento dritto



32LA3370196

l. 200 cm



Uscita



32LA3370191



Elemento dritto



32LA3370199

l. 300 cm



Curva



32LA3370193



Elemento dritto



32LA3370200

l. 400 cm



Scuola materna, elementare Quinto Romano - Milano



Laghetti dell' EUR - Roma



Portogallo



Portogallo



Scuola materna - Sabbionara TN



Vezzano TN



Castello Rosy & Bill - Portogallo



Altalena 129

 30CC129B



1-3 anni

DATI DIMENSIONALI:

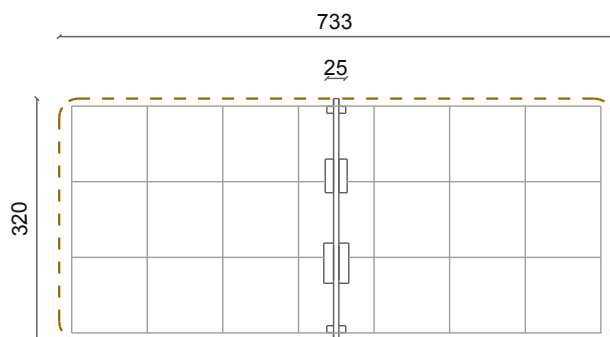
Altezza traversa: cm 220

Altezza caduta: cm 130

Area ingombro: cm 25 x 320

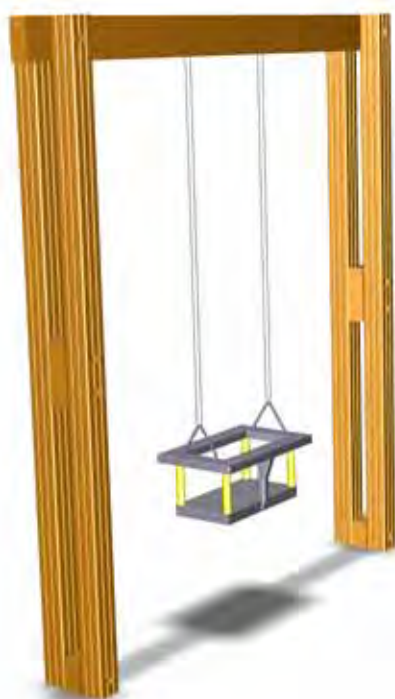
Spazio minimo: cm 733 x 320 x 220 (h)

Area d'impatto: mq 21



Altalena 131

 30CC131B



1-3 anni

DATI DIMENSIONALI:

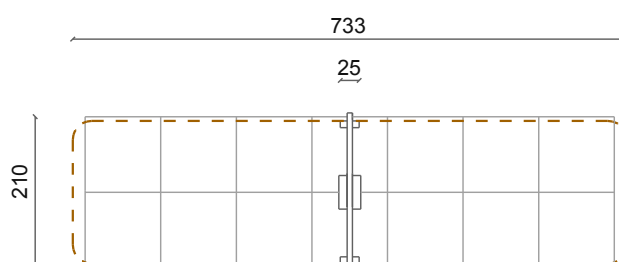
Altezza traversa: cm 220

Altezza caduta: cm 130

Area ingombro: cm 25 x 210

Spazio minimo: cm 733 x 210 x 220 (h)

Area d'impatto: mq 14





Altalena 171



30CC171



3-12 anni

DATI DIMENSIONALI:

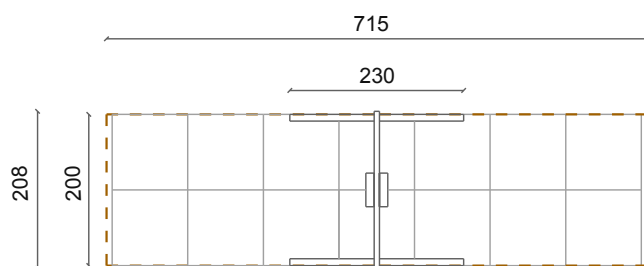
Altezza traversa: cm 220

Altezza caduta: cm 123

Area ingombro: cm 230 x 208

Spazio minimo: cm 715 x 208 x 25 (h)

Area d'impatto: mq 14



Altalena 171B



30CC171B



1-3 anni

DATI DIMENSIONALI:

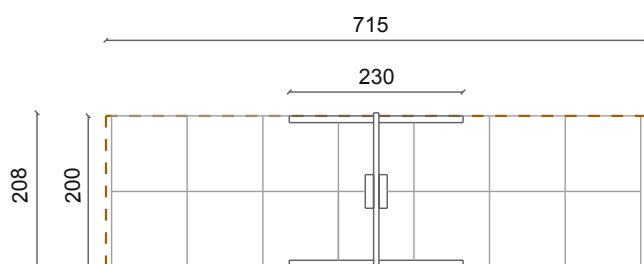
Altezza traversa: cm 220

Altezza caduta: cm 123

Area ingombro: cm 230 x 208


Spazio minimo: cm 715 x 208 x 250 (h)

Area d'impatto: mq 14





Altalena 172

 30CC172



3-12 anni

DATI DIMENSIONALI:

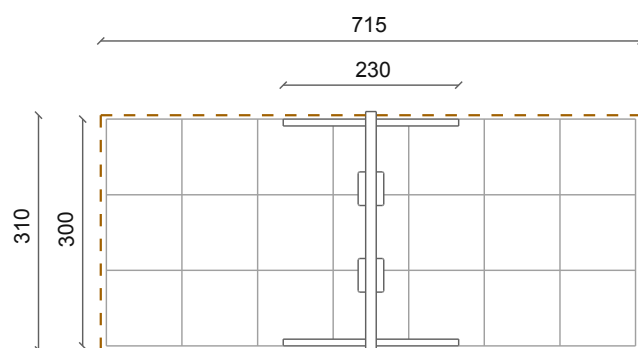
Altezza traversa: cm 220

Altezza caduta: cm 123

Area ingombro: cm 230 x 310

Spazio minimo: cm 715 x 310 x 250 (h)

Area d'impatto: mq 21



Altalena 172B

 30CC172B



1-3 anni

DATI DIMENSIONALI:

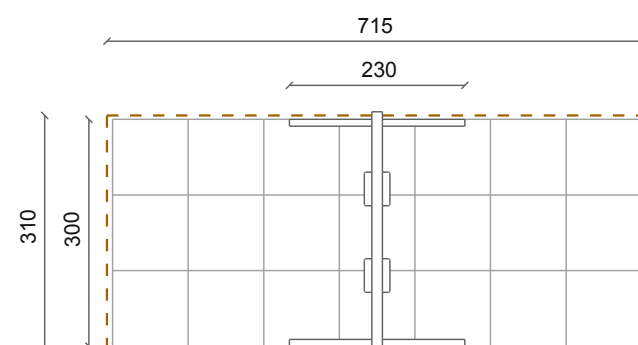
Altezza traversa: cm 220

Altezza caduta: cm 123

Area ingombro: cm 230 x 310

Spazio minimo: cm 715 x 310 x 250 (h)

Area d'impatto: mq 21





Altalena 172BC

 30CC172BC



1-12 anni

DATI DIMENSIONALI:

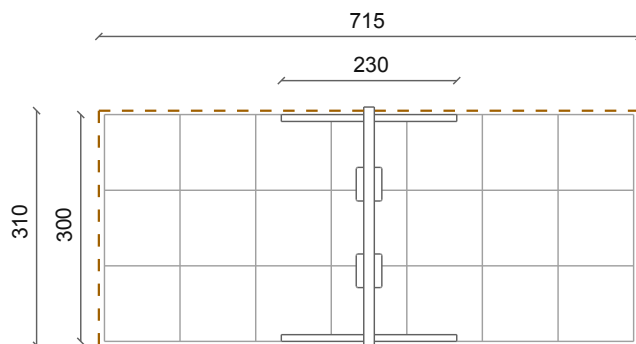
Altezza traversa: cm 220

Altezza caduta: cm 123


Area ingombro: cm 230 x 310

Spazio minimo: cm 715 x 310 x 250 (h)

Area d'impatto: mq 21



Altalena nido

 30CC180



3-12 anni



DATI DIMENSIONALI:

Diametro nido: cm 120

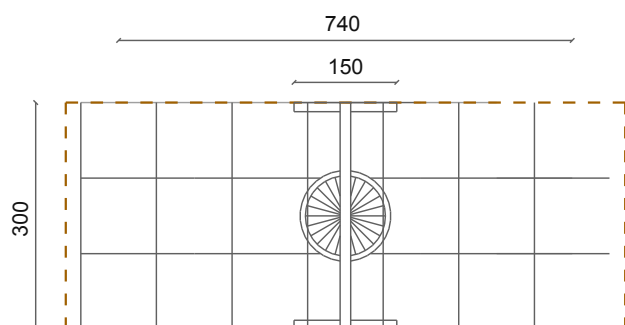
Altezza traversa: cm 200

Altezza caduta: cm 118

Area ingombro: cm 150 x 300

Spazio minimo: cm 740 x 300 x 300 (h)

Area d'impatto: mq 21





Teleferica



30GA3020



5-12 anni

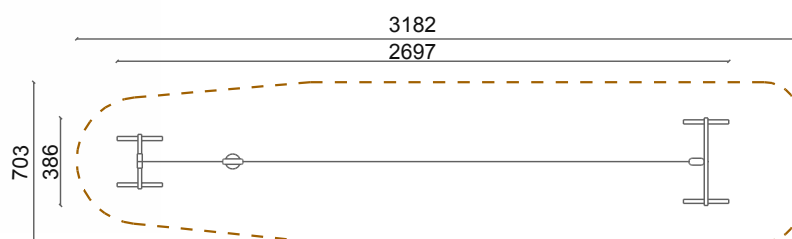
DATI DIMENSIONALI:

Altezza totale: cm 250

Altezza caduta: cm 60

Area ingombro: cm 2697 x 386

Spazio minimo: cm 3182 x 703 x 420 (h)



Teleferica



30GA3025



5-12 anni

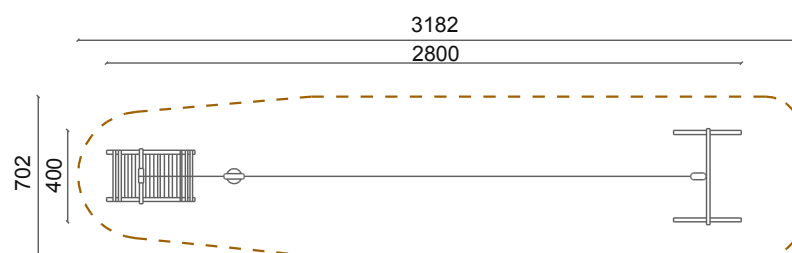
DATI DIMENSIONALI:

Altezza totale: cm 420

Altezza caduta: cm 60

Area ingombro: cm 2800 x 400

Spazio minimo: cm 3182 x 702 x 420 (h)





Teleferica



30GA3030



5-12 anni

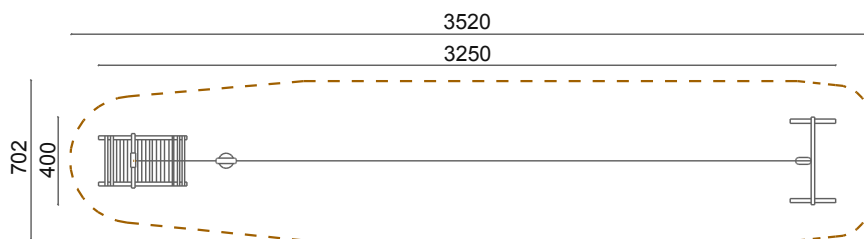
DATI DIMENSIONALI:

Altezza totale: cm 420

Altezza caduta: cm 60

Area ingombro: cm 3250 x 400

Spazio minimo: cm 3520 x 702 x 420 (h)



Modulo sabbiera



30AR002



30AR003



2-5 anni



DATI DIMENSIONALI:

30AR002

Lunghezza: cm 200

30AR003

Lunghezza: cm 300

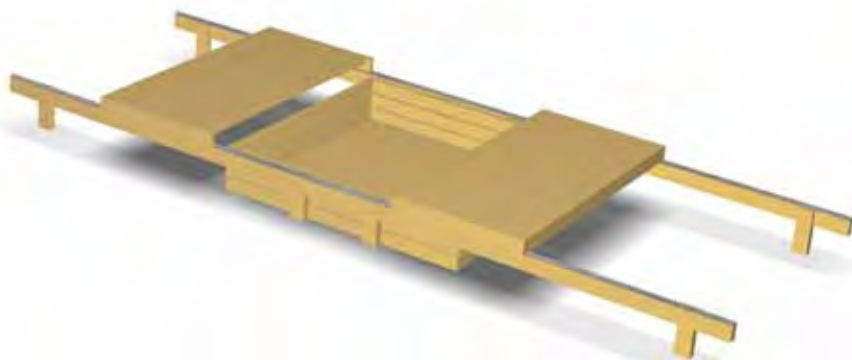




Sabbiera 2x2



30AR010



2-5 anni



DATI DIMENSIONALI:

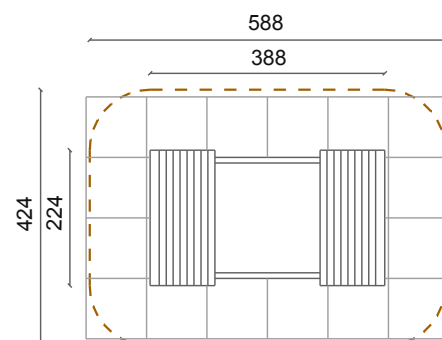
Altezza totale: cm 33

Altezza caduta: cm 33

Area ingombro: cm 388 x 224

Spazio minimo: cm 588 x 424 x 215 (h)

Area d'impatto: mq 24



Sabbiera 4x2



30AR020



2-5 anni



DATI DIMENSIONALI:

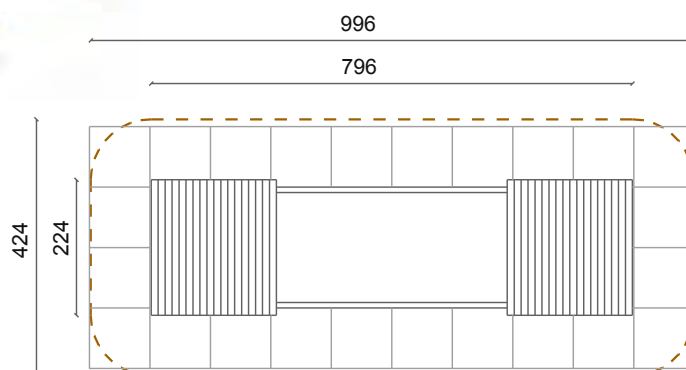
Altezza totale: cm 33

Altezza caduta: cm 33

Area ingombro: cm 796 x 224

Spazio minimo: cm 996 x 424 x 215 (h)

Area d'impatto: mq 40





Tunnel

 30BA102



2-5 anni

DATI DIMENSIONALI:

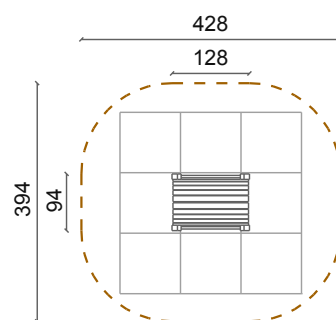
Altezza totale: cm 70

Altezza caduta: cm 70


Area ingombro: cm 128 x 94

Spazio minimo: cm 428 x 394 x 250 (h)

Area d'impatto: mq 9



Zip zap

 30BA120



3-12 anni

DATI DIMENSIONALI:

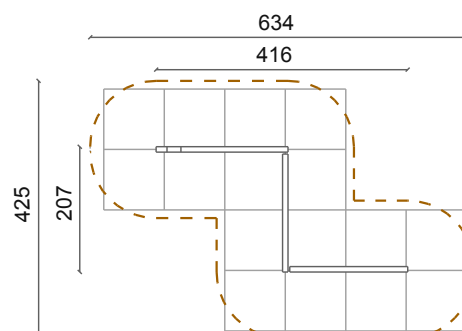
Altezza totale: cm 30

Altezza caduta: cm 30

Area ingombro: cm 416 x 207

Spazio minimo: cm 634 x 425 x 270 (h)

Area d'impatto: mq 16





Gioco 7 note



30BF001



2-5 anni



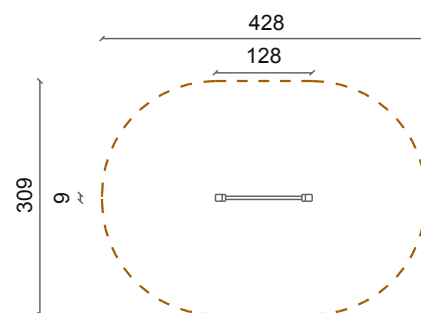
DATI DIMENSIONALI:

Altezza totale: cm 110

Altezza caduta: cm 0

Area ingombro: cm 128 x 9

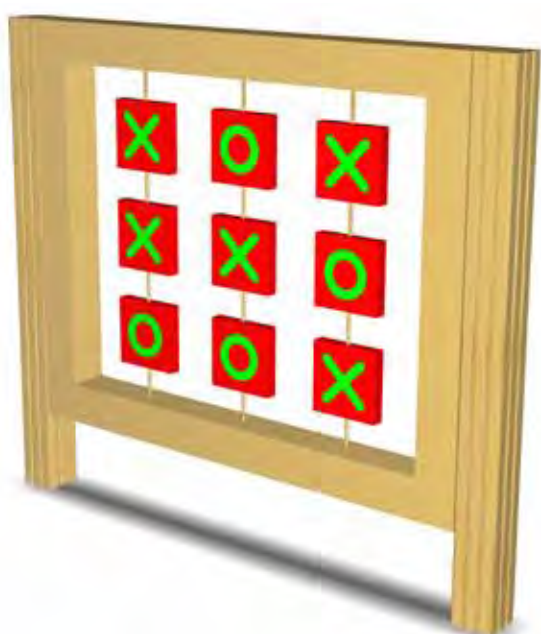
Spazio minimo: cm 328 x 200



Gioco tris



30BF002



2-5 anni



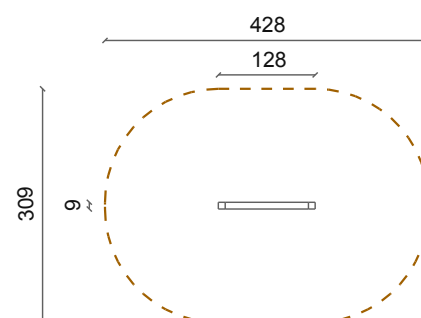
DATI DIMENSIONALI:

Altezza totale: cm 110

Altezza caduta: cm 0

Area ingombro: cm 128 x 9

Spazio minimo: cm 328 x 200





Gioco numeri



30BF003



2-5 anni



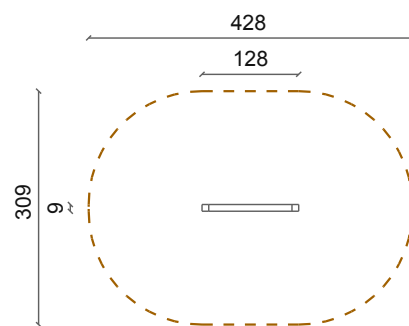
DATI DIMENSIONALI:

Altezza totale: cm 110

Altezza caduta: cm 0

Area ingombro: cm 128 x 9

Spazio minimo: cm 328 x 200



Trenino



30BF015



2-5 anni

DATI DIMENSIONALI:

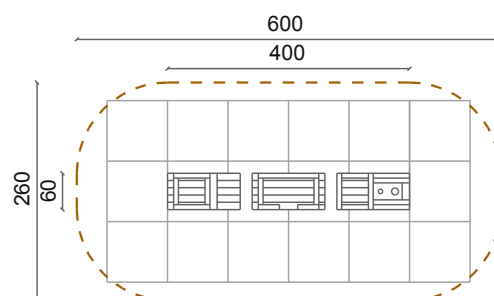
Altezza totale: cm 73

Altezza caduta: cm 73

Area ingombro: cm 400 x 60

Spazio minimo: cm 600 x 260 x 250 (h)

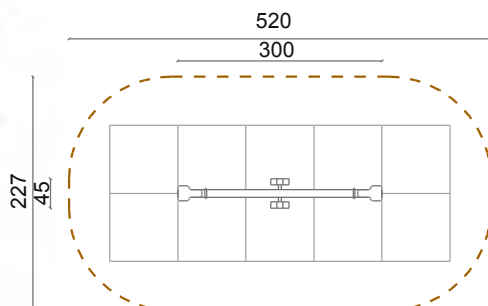
Area d'impatto: mq 18





Suggiù

 30CL010



3-12 anni

DATI DIMENSIONALI:

Altezza totale: cm 55

Altezza caduta: cm 55

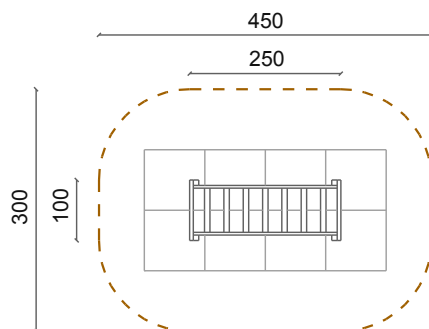
Area ingombro: cm 300 x 45

Spazio minimo: cm 520 x 227 x 240 (h)

Area d'impatto: mq 10

Ponte Rio

 30DA010



3-12 anni

DATI DIMENSIONALI:

Altezza totale: cm 100


Altezza caduta: cm 30

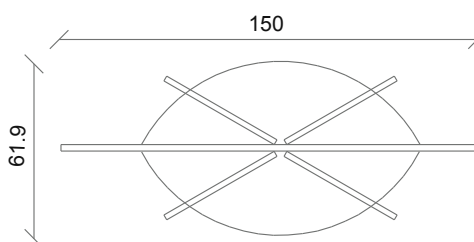
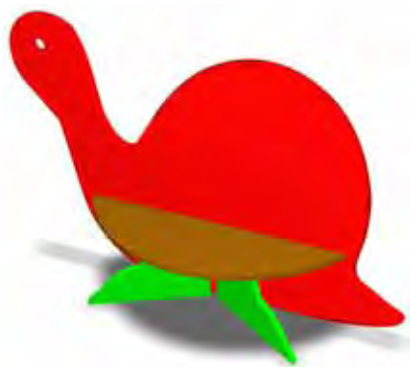
Area ingombro: cm 250 x 100

Spazio minimo: cm 450 x 300 x 210 (h)

Area d'impatto: mq 8

Chiocciola panchetta

 52BS010



3-12 anni

Altezza totale: cm 100

Lunghezza totale: cm 150

Profondità totale: cm 619

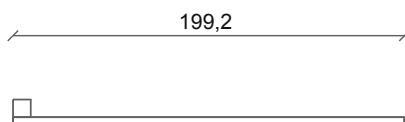
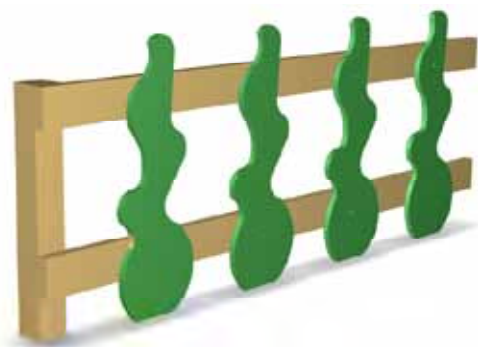
Altezza seduta: cm 30



Recinzione siepe



36CH474



tutte le età

DATI DIMENSIONALI:

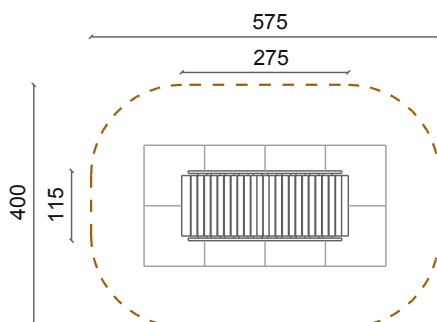
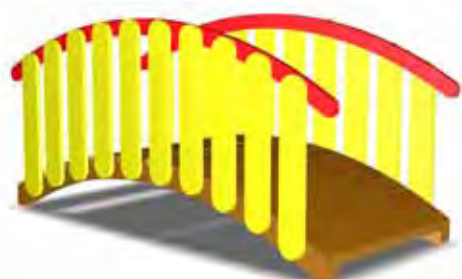
Altezza fuori terra: cm 100

Lunghezza totale modulo: cm 200

Ponticello curvo



30DA018



tutte le età

DATI DIMENSIONALI:

Altezza totale: cm 122

Larghezza camminamento: cm 100

Area ingombro: cm 115 x 275

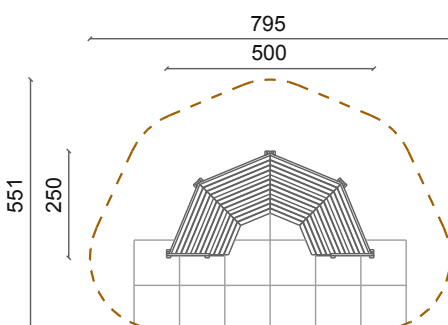
Spazio minimo: cm 400 x 575 cm

Area d'impatto: mq 8

Anfiteatro bravi, bis



30GA200



3-12 anni

Altezza totale: cm 120

Altezza caduta: cm 100

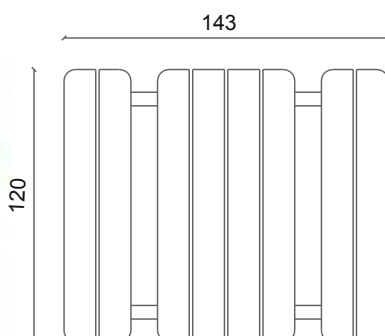
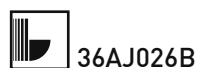
Area ingombro: cm 500 x 250

Spazio minimo: cm 795 x 551 x 120 (h)

Area d'impatto: mq 14



Pic nic bimbi



2-5 anni

DATI DIMENSIONALI:

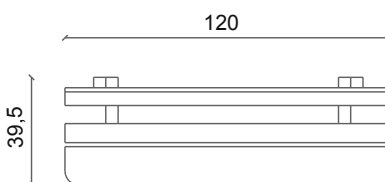
Lunghezza: cm 120

Larghezza: cm 143

Altezza seduta: cm 32

Altezza totale: cm 50

Panchina bimbo



2-5 anni

DATI DIMENSIONALI:

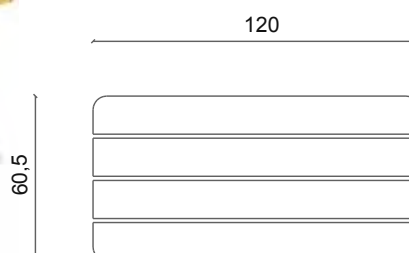
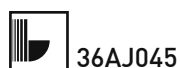
Lunghezza: cm 120

Larghezza: cm 39.5

Altezza seduta: cm 32

Altezza totale: cm 55

Tavolo bimbo



2-5 anni

DATI DIMENSIONALI:

Lunghezza: cm 120

Larghezza: cm 60.5

Altezza totale: cm 50



Labirinto



30MZ080



2-5 anni

DATI DIMENSIONALI:

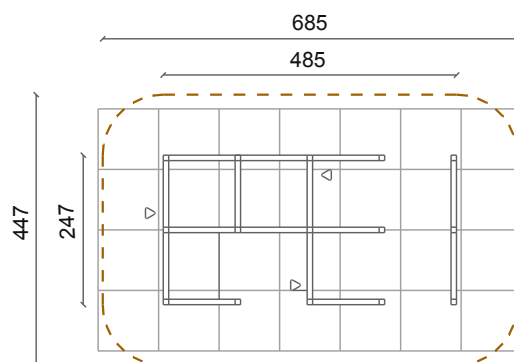
Altezza totale: cm 119

Altezza caduta: cm 0

Area ingombro: cm 485 x 247

Spazio minimo: cm 685 x 447 x 180 (h)

Area d'impatto: mq 28



Labirinto



30MZ080B



2-5 anni

DATI DIMENSIONALI:

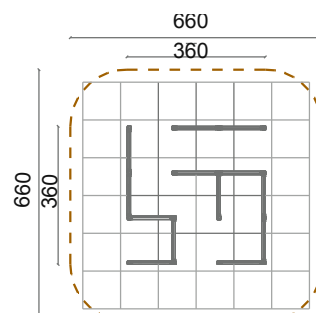
Altezza totale: cm 119

Altezza di caduta: cm 0

Area d'ingombro: cm 360 x 360

Spazio minimo: cm 660 x 660 x 180 h

Area d'impatto: mq 36





Mini Labirinto



30MZ085



2-5 anni

DATI DIMENSIONALI:

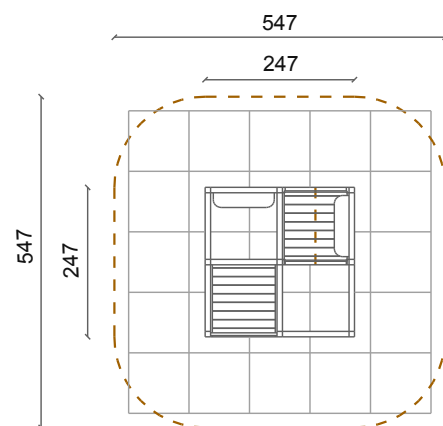
Altezza totale: cm 112

Altezza caduta: cm 0

Area ingombro: cm 247 x 247

Spazio minimo: cm 547 x 547 x 180 (h)

Area d'impatto: mq 25



Casetta primula



30EA010



1-5 anni



DATI DIMENSIONALI:

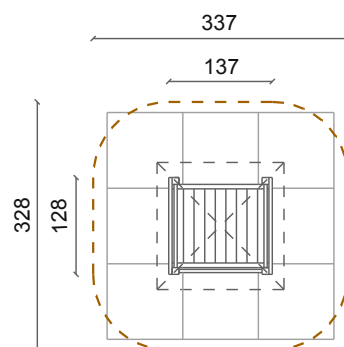
Altezza totale: cm 160

Altezza caduta: cm 11

Area ingombro: cm 137 x 128

Spazio minimo: cm 337 x 328 x 210 (h)

Area d'impatto: mq 9





Casetta Sara



30EA012



1-5 anni



DATI DIMENSIONALI:

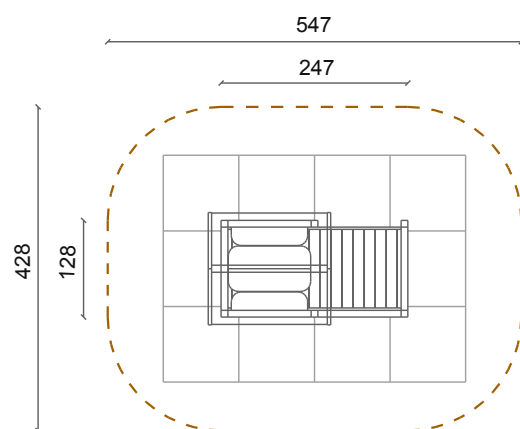
Altezza totale: cm 210

Altezza caduta: cm 11

Area ingombro: cm 247 x 128

Spazio minimo: cm 547 x 428 x 260 (h)

Area d'impatto: mq 12



Gruppo 3 case



30EA020



1-5 anni

DATI DIMENSIONALI:

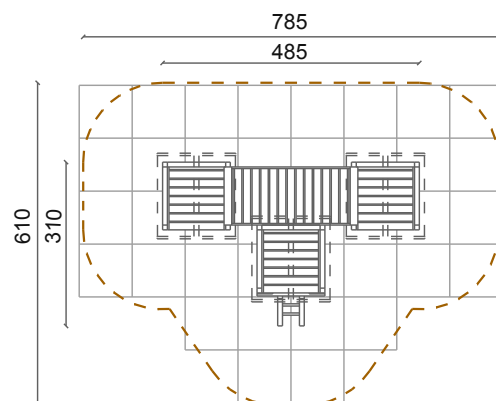
Altezza totale: cm 270

Altezza caduta: cm 90

Area ingombro: cm 485 x 310


Spazio minimo: cm 785 x 610 x 270 (h)

Area d'impatto: mq 38





Casa gioco Alexandra

 30EA3355900



2-5 anni



DATI DIMENSIONALI:

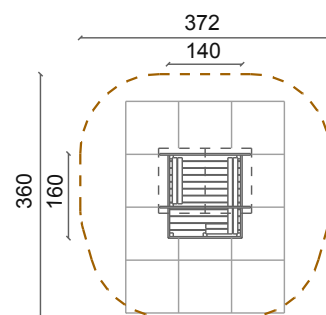
Altezza totale: cm 160

Altezza caduta: cm 11

Area ingombro: cm 140 x 160

Spazio minimo: cm 372 x 360 x 190 (h)

Area d'impatto: mq 12



Tenda indiana

 30EB005



3-5 anni

DATI DIMENSIONALI:

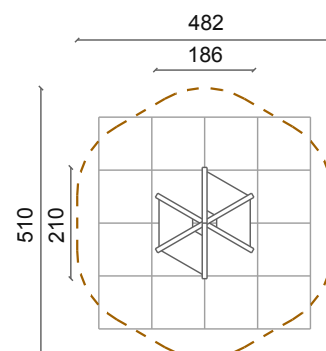
Altezza totale: cm 177

Altezza di caduta: cm 0

Area ingombro: cm 186 x 210

Spazio minimo: cm 510 x 482

Area d'impatto: mq 16





Canadian con fune

 30EB012



2-12 anni

DATI DIMENSIONALI:

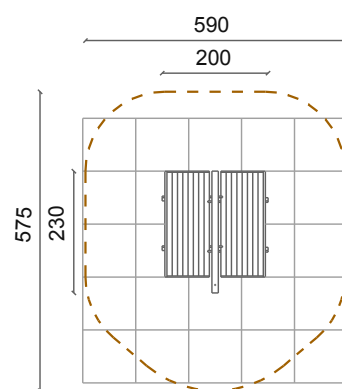
Altezza totale: cm 200

Altezza caduta: cm 200

Area ingombro: cm 200 x 230

Spazio minimo: cm 590 x 575 x 370 (h)

Area d'impatto: mq 25



Palestra

 30HB002



3-12 anni

DATI DIMENSIONALI:

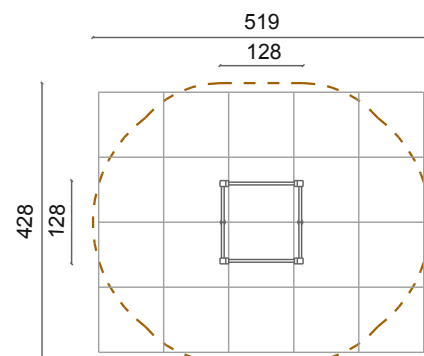
Altezza totale: cm 210

Altezza di caduta: cm 210

Area ingombro: cm 128 x 128

Spazio minimo: cm 519 x 428 x 390 (h)

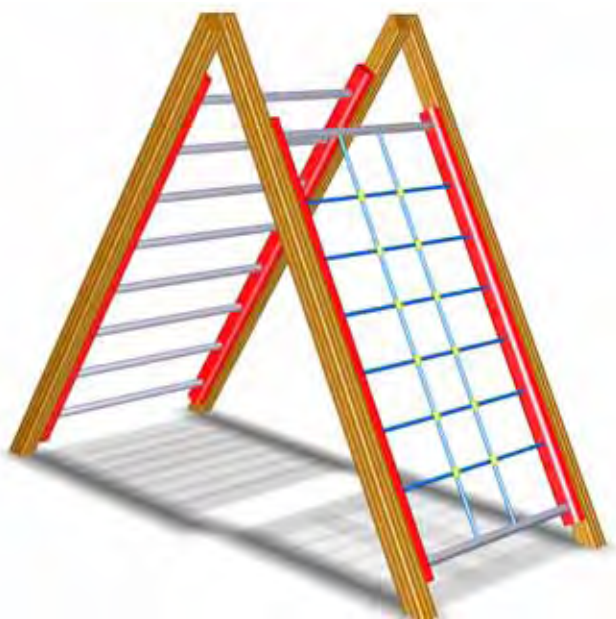
Area d'impatto: mq 20





Triangolo arrampicata

 30HB104



3-12 anni

DATI DIMENSIONALI:

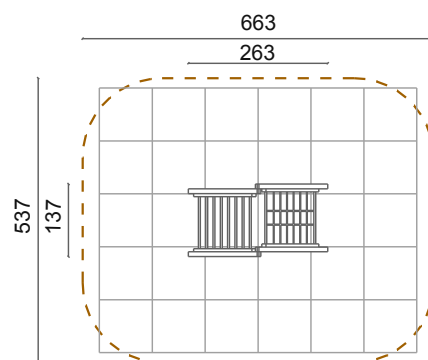
Altezza totale: cm 200

Altezza di caduta: cm 195

Area ingombro: cm 263 x 137

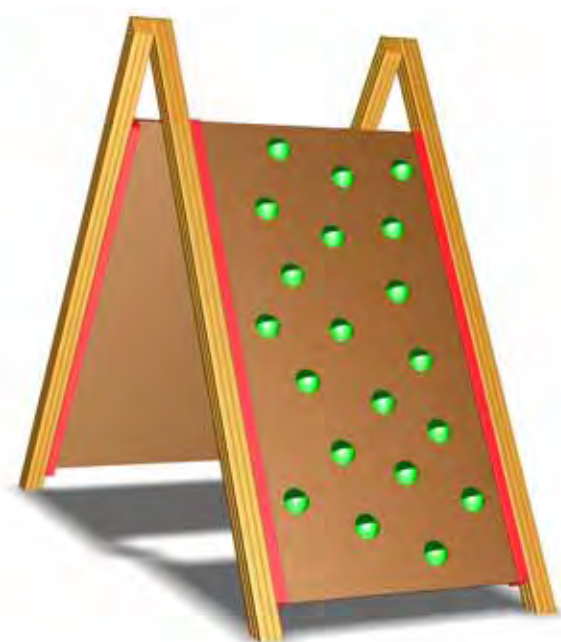
Spazio minimo: cm 663 x 537 x 380 (h)

Area d'impatto: mq 30



Triangolo arrampicata

 30HB104A



3-12 anni

DATI DIMENSIONALI:

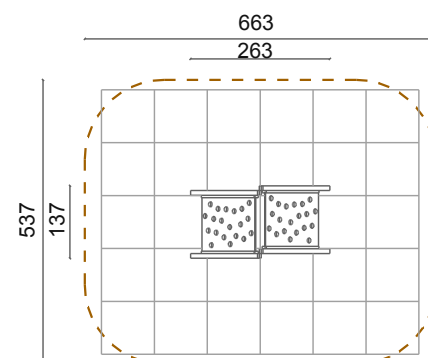
Altezza totale: cm 200

Altezza di caduta: cm 185

Area ingombro: cm 263 x 137

Spazio minimo: cm 663 x 537 x 380 (h)

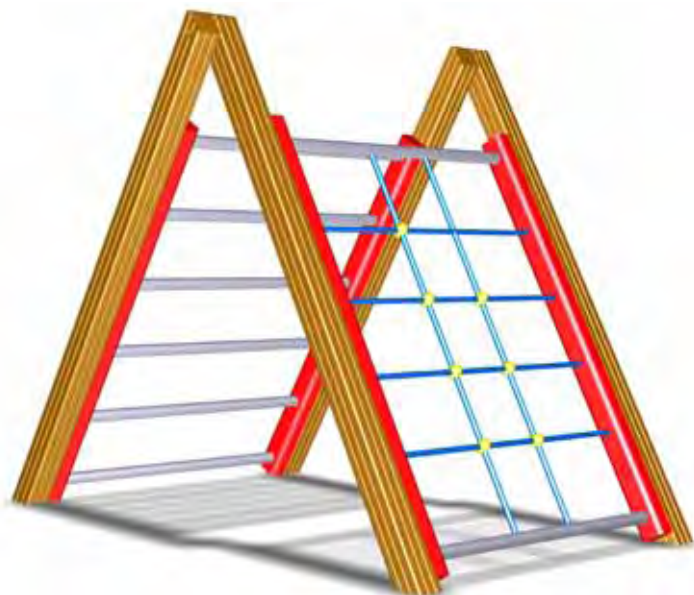
Area d'impatto: mq 30





Triangolo arrampicata

 30HB109



3-12 anni

DATI DIMENSIONALI:

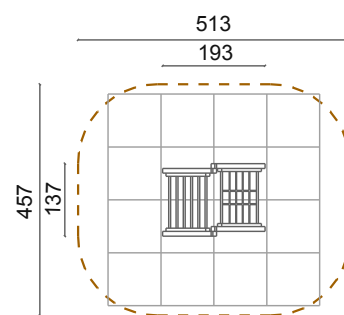
Altezza totale: cm 145

Altezza di caduta: cm 145

Area ingombro: cm 193 x 137

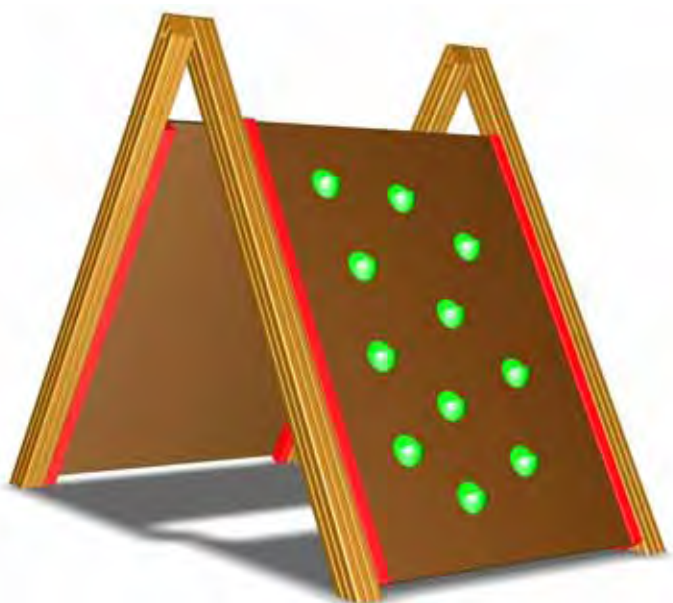
Spazio minimo: cm 513 x 457 x 350 (h)

Area d'impatto: mq 16



Triangolo arrampicata

 30HB109A



3-12 anni

DATI DIMENSIONALI:

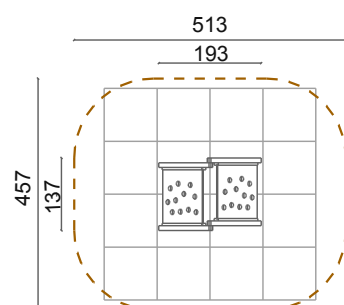
Altezza totale: cm 145

Altezza di caduta: cm 145

Area ingombro: cm 193 x 137

Spazio minimo: cm 513 x 457 x 350 (h)

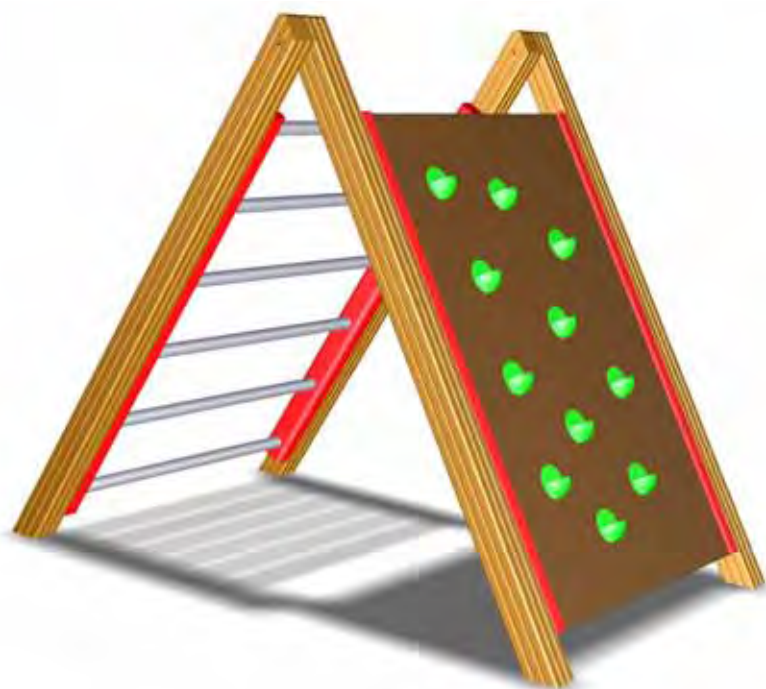
Area d'impatto: mq 16





Triangolo arrampicata

 30HB109AS



3-12 anni

DATI DIMENSIONALI:

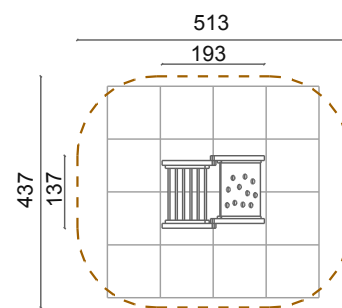
Altezza totale: cm 145

Altezza di caduta: cm 145

Area ingombro: cm 193 x 137

Spazio minimo: cm 513 x 437 x 350 (h)

Area d'impatto: mq 16



Palestra cadetto

 30HB112



3-12 anni

DATI DIMENSIONALI:

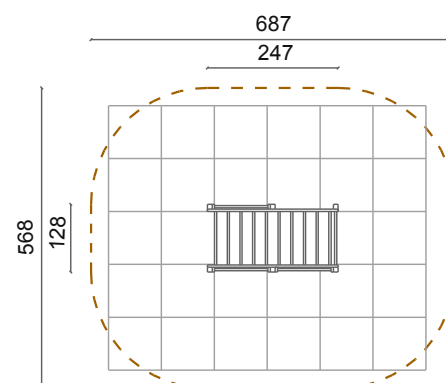
Altezza totale: cm 220

Altezza di caduta: cm 220

Area ingombro: cm 247 x 128

Spazio minimo: cm 687 x 568 x 400 (h)

Area d'impatto: mq 30





Palestra esagonale

 30HB122



3-12 anni

DATI DIMENSIONALI:

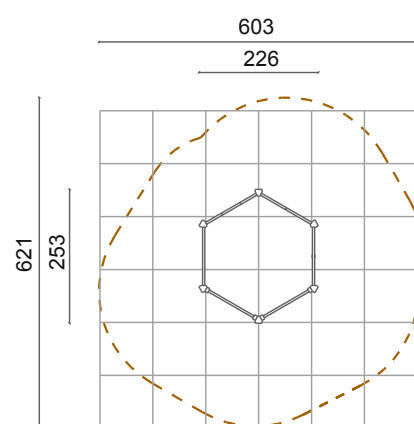
Altezza totale: cm 254

Altezza di caduta: cm 220

Area ingombro: cm 253 x 226

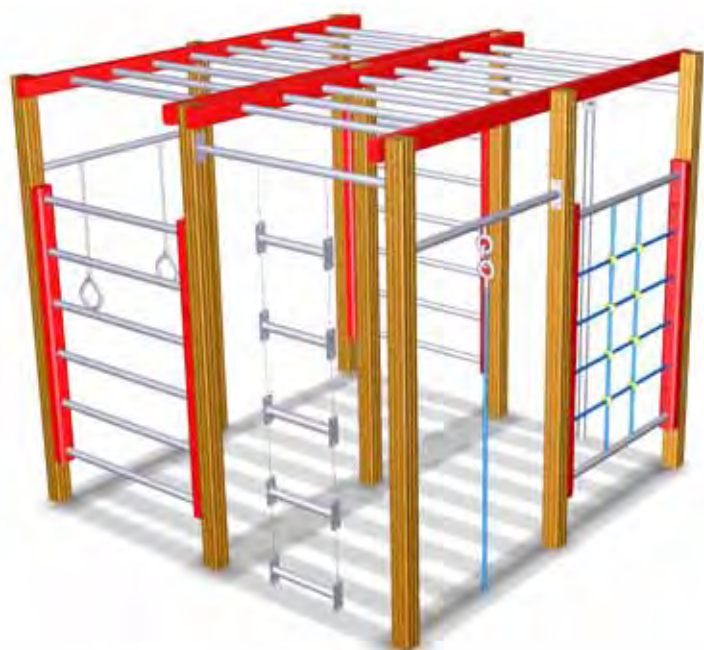
Spazio minimo: cm 621 x 603 x 400 (h)

Area d'impatto: mq 36



Palestra Tarzan

 30HD116



3-12 anni

DATI DIMENSIONALI:

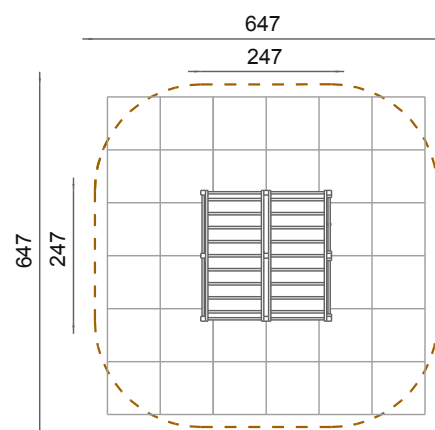
Altezza totale: cm 220

Altezza di caduta: cm 220

Area ingombro: cm 247 x 247

Spazio minimo: cm 647 x 647 x 400 (h)

Area d'impatto: mq 36





GIOCHI IN FERRO

In questa sezione sono inserite alcune proposte, in particolare giostre e scivoli, con struttura prevalentemente metallica di grande solidità e affidabilità, che non richiedono manutenzione.

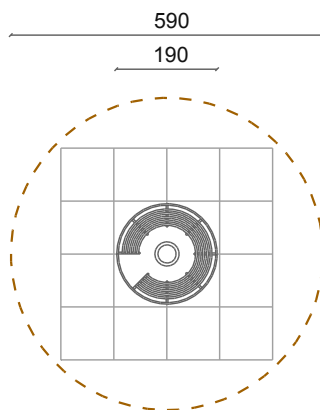
Anche nella realizzazione di questi articoli particolare cura è posta nei trattamenti di protezione: gli scivoli interamente in acciaio inossidabile e le giostre che subiscono trattamenti di sabbiatura e zincatura prima della verniciatura con colori ad alta resistenza.



Giraspicchio



26DE132



3-12 anni

DATI DIMENSIONALI:

Diametro esterno: cm 190

Altezza totale: cm 85

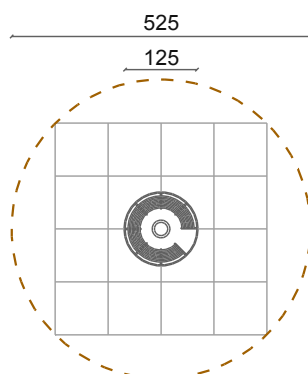
Spazio minimo: diametro cm 590

Area d'impatto: mq 16

Divanetto



29GP251



3-12 anni

DATI DIMENSIONALI:

Diametro esterno: cm 125

Altezza totale: cm 65

Spazio minimo: diametro cm 525

Area d'impatto: mq 16

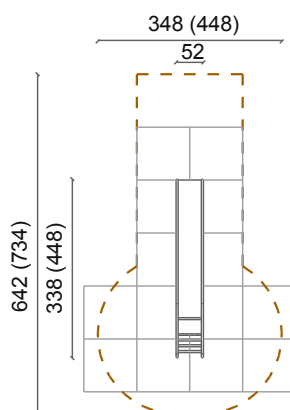
Scivolo



26CP210



26CP220



3-12 anni

DATI DIMENSIONALI:

Altezza partenza scivolo: cm 150 (200)

Altezza totale: cm 230 (280)

Altezza caduta: cm 150 (200)

Altezza d'ingombro: cm 338 (428) x 52

Spazio minimo: cm 642 x 348 x 290 (h)

(cm 734 x 448 x 330 (h))

Area d'impatto: mq 14 (20)



IMPRONTE

Nuova serie di proposte gioco particolarmente colorate e divertenti; la parte strutturale prevede l'utilizzo di pino scandinavo con sezioni generose per garantire la massima solidità, gli elementi di tamponamento quali tetti, pannelli, protezioni sono realizzati in PEHD polietilene alta densità colorato in massa con colori vivaci.

Questo materiale rende le strutture molto attraenti e offre un' elevata garanzia di resistenza e durata nel tempo in assenza di manutenzione.

Tutta la serie è caratterizzata dalla presenza di un' impronta stilizzata su pannelli ed elementi di protezione.

Gli scivoli di questa serie sono in polietilene a stampaggio rotazionale.



Scivolo Impronte



52BA001



2-5 anni

DATI DIMENSIONALI:

Altezza partenza scivolo: cm 90

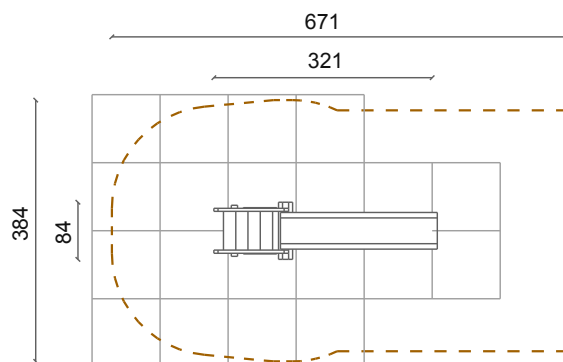
Altezza totale: cm 180

Altezza caduta: cm 90

Area ingombro: cm 321 x 84

Spazio minimo: cm 671 x 384 x 270 (h)

Area d'impatto: mq 20



Scivolo Impronte



52BA002



3-8 anni

DATI DIMENSIONALI:

Altezza partenza scivolo: cm 145

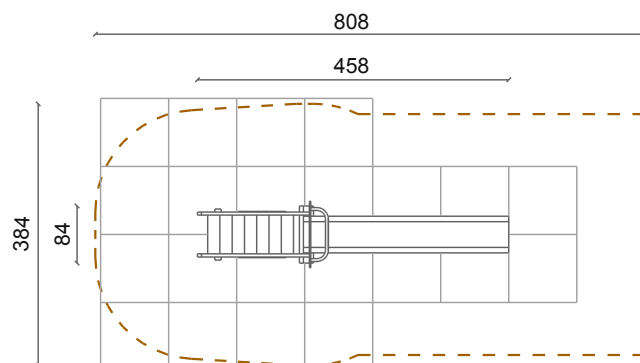
Altezza totale: cm 320

Altezza caduta: cm 145

Area ingombro: cm 458 x 84

Spazio minimo: cm 808 x 384 x 320 (h)

Area d'impatto: mq 22





Castello Impronte



52BA199



3-12 anni

DATI DIMENSIONALI:

Altezza partenza scivolo: cm 145

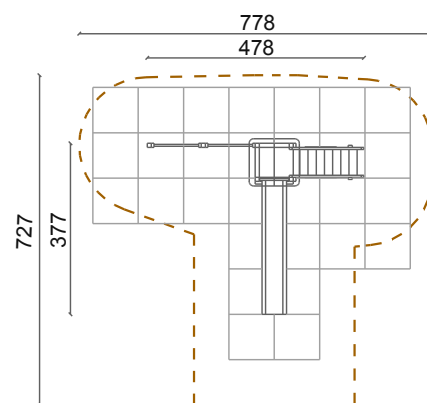
Altezza totale: cm 320

Altezza caduta: cm 145

Area ingombro: cm 478 x 377

Spazio minimo: cm 778 x 727 x 390 (h)

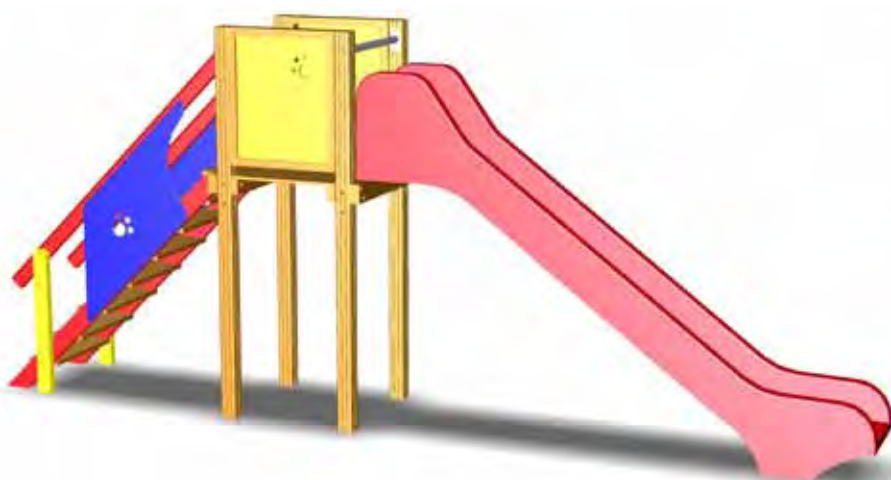
Area d'impatto: mq 29



Torre Impronte



52BA214



3-8 anni

DATI DIMENSIONALI:

Altezza partenza scivolo: cm 145

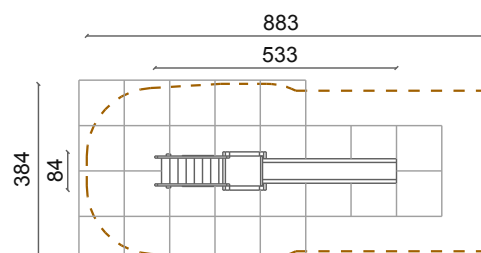
Altezza totale: cm 230

Altezza caduta: cm 145

Area ingombro: cm 533 x 84

Spazio minimo: cm 883 x 384 x 325 (h)

Area d'impatto: mq 26





Torre Impronte



52BA214B



2-5 anni

DATI DIMENSIONALI:

Altezza partenza scivolo: cm 90

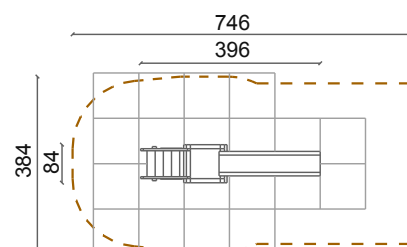
Altezza totale: cm 160

Altezza caduta: cm 90

Area ingombro: cm 396 x 84

Spazio minimo: cm 746 x 384 x 270 (h)

Area d'impatto: mq 20



Torre Impronte



52BA216



3-8 anni

DATI DIMENSIONALI:

Altezza partenza scivolo: cm 145

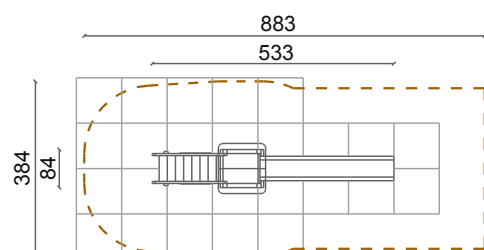
Altezza totale: cm 320

Altezza caduta: cm 145

Area ingombro: cm 533 x 84

Spazio minimo: cm 883 x 384 x 330 (h)

Area d'impatto: mq 26





Torre Impronte

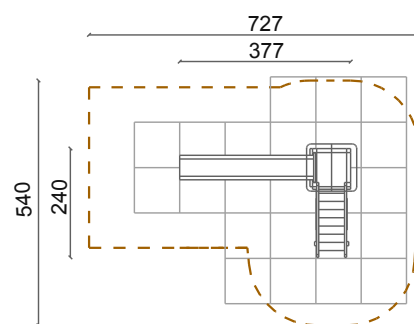
 52BA216A




3-8 anni

DATI DIMENSIONALI:

Altezza partenza scivolo: cm 145
Altezza totale: cm 320
Altezza caduta: cm 145
Area ingombro: cm 377 x 240
Spazio minimo: cm 727 x 540 x 330 (h)
Area d'impatto: mq 23



Torre Impronte

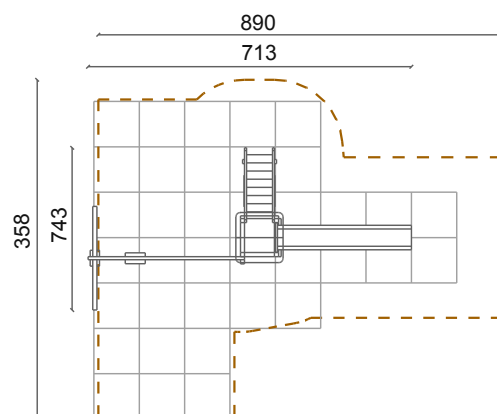
 52BA216AA



3-8 anni

DATI DIMENSIONALI:

Altezza partenza scivolo: cm 145
Altezza totale: cm 320
Altezza caduta: cm 145
Area ingombro: cm 713 x 358
Spazio minimo: cm 890 x 743 x 330 (h)
Area d'impatto: mq 37





Torre Impronte



52BA216APR



3-12 anni

DATI DIMENSIONALI:

Altezza partenza scivolo: cm 145

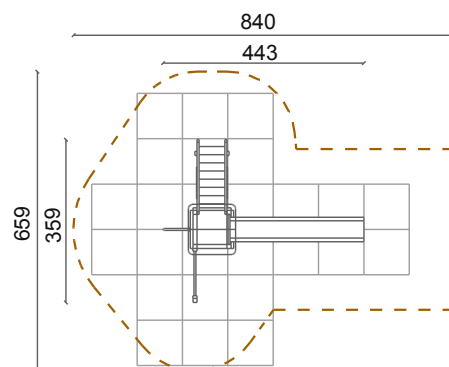
Altezza totale: cm 320

Altezza caduta: cm 145

Area ingombro: cm 443 x 359

Spazio minimo: cm 840 x 659 x 330 (h)

Area d'impatto: mq 26



Torre Impronte



52BA216B



2-5 anni

DATI DIMENSIONALI:

Altezza partenza scivolo: cm 90

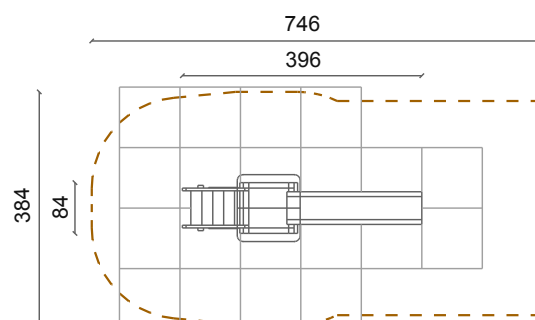
Altezza totale: cm 260

Altezza caduta: cm 90

Area ingombro: cm 396 x 84

Spazio minimo: cm 746 x 384 x 270 (h)

Area d'impatto: mq 20

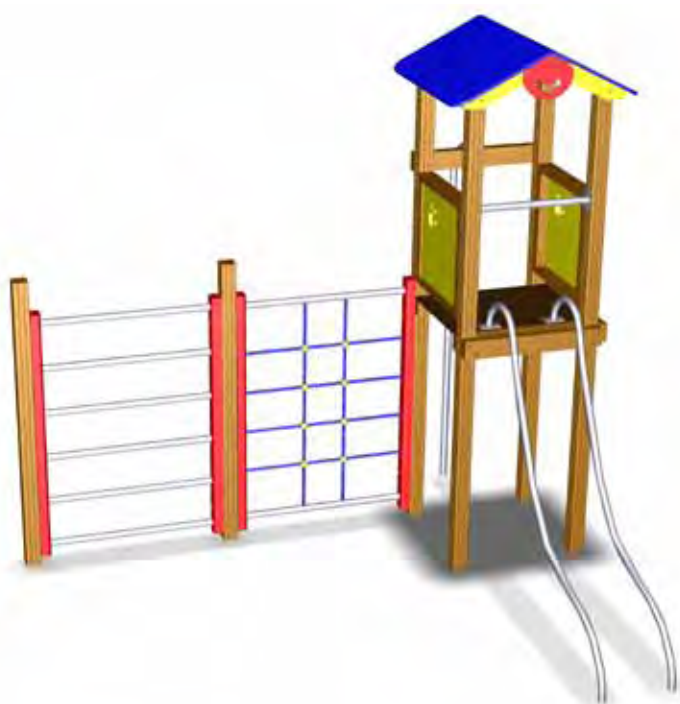




Torre Impronte



52BA216APRST



3-12 anni

DATI DIMENSIONALI:

Altezza partenza scivolo: cm 145

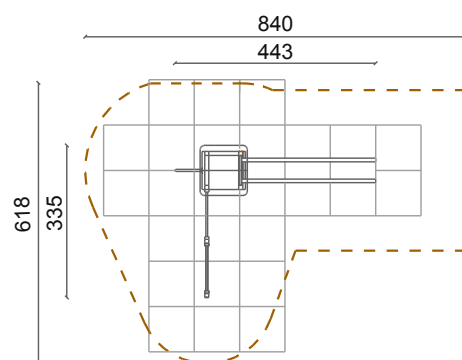
Altezza totale: cm 320

Altezza caduta: cm 145

Area ingombro: cm 478 x 377

Spazio minimo: cm 778 x 727 x 390 (h)

Area d'impatto: mq 29



Castello impronte



52BA300



3-12 anni

DATI DIMENSIONALI:

Altezza partenza scivolo: cm 145

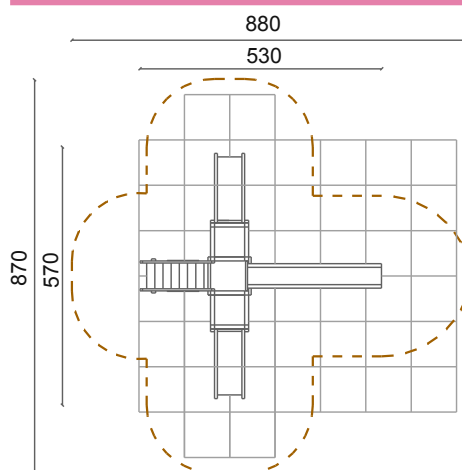
Altezza totale: cm 315

Altezza caduta: cm 145

Area ingombro: cm 570 x 530


Spazio minimo: cm 870 x 880 x 320 (h)

Area d'impatto: mq 46





Castello impronte

 52BA300BP



3-8 anni

DATI DIMENSIONALI:

Altezza partenza scivolo: cm 90

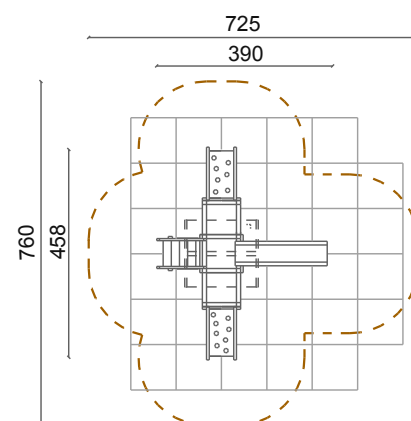
Altezza totale: cm 260

Altezza caduta: cm 90

Area ingombro: cm 458 x 690

Spazio minimo: cm 760 x 725 x 260 (h)

Area d'impatto: mq 34



Castello Impronte

 52BD320



3-12 anni

DATI DIMENSIONALI:

Altezza partenza scivolo: cm 145

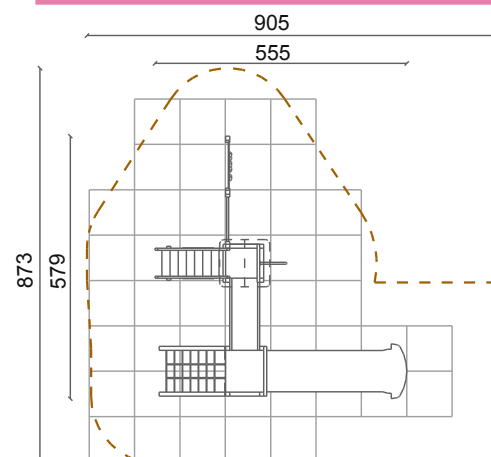
Altezza totale: cm 320

Altezza caduta: cm 145

Area ingombro: cm 579 x 555

Spazio minimo: cm 905 x 873 x 330 (h)

Area d'impatto: mq 47





Castello impronte



52BD321B



2-5 anni

DATI DIMENSIONALI:

Altezza partenza scivolo: cm 90

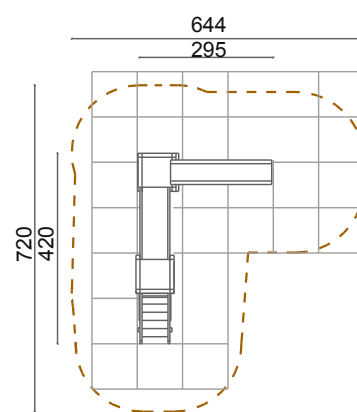
Altezza totale: cm 170

Altezza caduta: cm 90

Area ingombro: cm 295 x 420

Spazio minimo: cm 644 x 720 x 200 (h)

Area d'impatto: mq 33



Castello impronte



52BD322



3-12 anni

DATI DIMENSIONALI:

Altezza partenza scivolo: cm 145

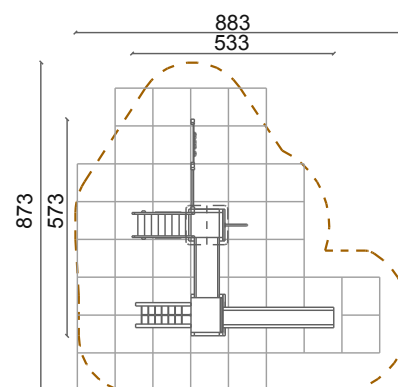
Altezza totale: cm 320

Altezza caduta: cm 145

Area ingombro: cm 533 x 573

Spazio minimo: cm 883 x 873 x 330 (h)

Area d'impatto: mq 47





Castello impronte



52BD323



2-12 anni

DATI DIMENSIONALI:

Altezza partenza scivolo: cm 90, 145

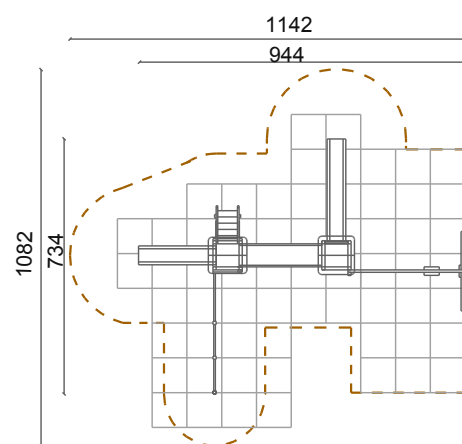
Altezza totale: cm 320

Altezza caduta: cm 145

Area ingombro: cm 944 x 734

Spazio minimo: cm 1142 x 1082 x 330 (h)

Area d'impatto: mq 62



Castello impronte



52BD324



3-12 anni

DATI DIMENSIONALI:

Altezza partenza scivolo: cm 90, 145

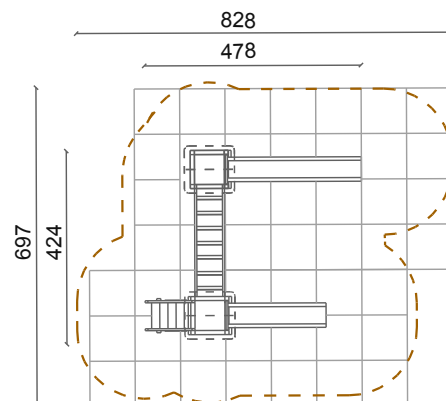
Altezza totale: cm 320

Altezza caduta: cm 145

Area ingombro: cm 424 x 478

Spazio minimo: cm 697 x 828 x 330 (h)

Area d'impatto: mq 49





Castello impronte



52BD325



3-12 anni

DATI DIMENSIONALI:

Altezza partenza scivolo: cm 145

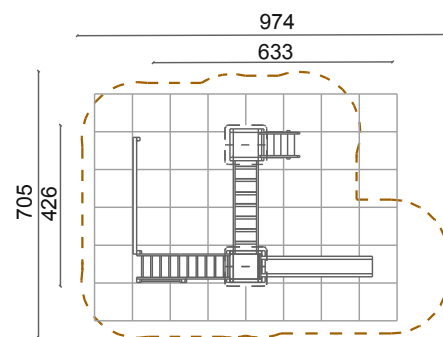
Altezza totale: cm 320

Altezza caduta: cm 145

Area ingombro: cm 624 x 478

Spazio minimo: cm 924 x 828 x 330 (h)

Area d'impatto: mq 62



Castello impronte



52BD326



3-12 anni

DATI DIMENSIONALI:

Altezza partenza scivolo: cm 145

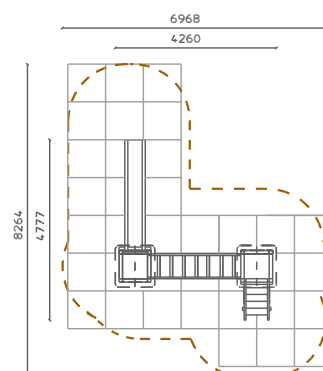
Altezza totale: cm 320

Altezza caduta: cm 145

Area ingombro: cm 424 x 478

Spazio minimo: cm 997 x 828 x 330 (h)

Area d'impatto: mq 40





Castello impronte



52BD327



3-12 anni

DATI DIMENSIONALI:

Altezza partenza scivolo: cm 90, 145

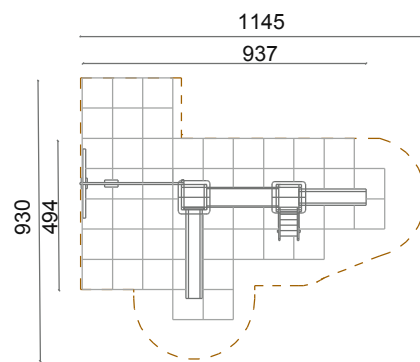
Altezza totale: cm 320

Altezza caduta: cm 145

Area ingombro: cm 944 x 734

Spazio minimo: cm 1142 x 1082 x 330 (h)

Area d'impatto: mq 62



Castello impronte



52BD330



3-12 anni

DATI DIMENSIONALI:

Altezza partenza scivolo: cm 200

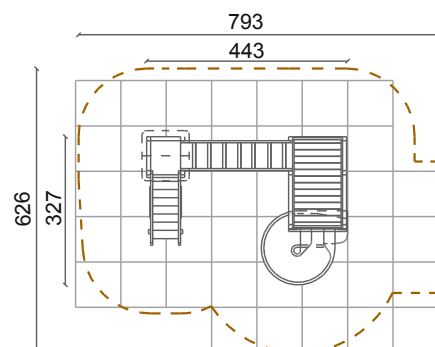
Altezza totale: cm 420

Altezza caduta: cm 200

Area ingombro: cm 443 x 327

Spazio minimo: cm 793 x 626 x 410 (h)

Area d'impatto: mq 44





Castello impronte



52BD329



2-12 anni

DATI DIMENSIONALI:

Altezza partenza scivolo: cm 145

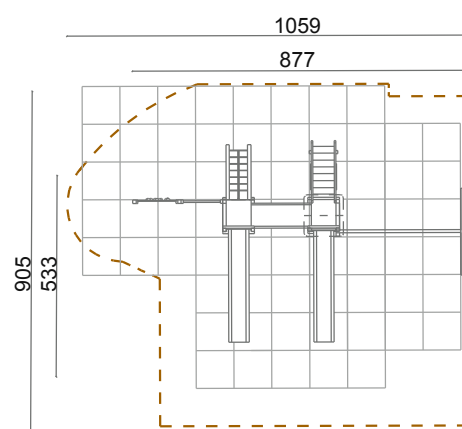
Altezza totale: cm 320

Altezza di caduta: cm 145

Area d'ingombro: cm 877 x 533

Spazio minimo: cm 1061 x 905 x 330 (h)

Area d'impatto: mq 80



Altalena Fly



52CC001



2-5 anni

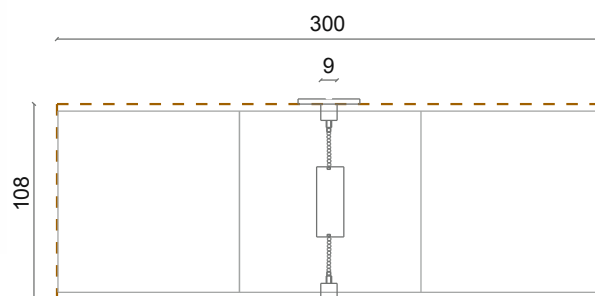
DATI DIMENSIONALI:

Altezza caduta: cm 0.55

Area d'ingombro: cm 9 x 108

Spazio minimo: cm 300 x 108 x 98 (h)

Area d'impatto: mq 3





Locomotiva



52BD010



3-12 anni



DATI DIMENSIONALI:

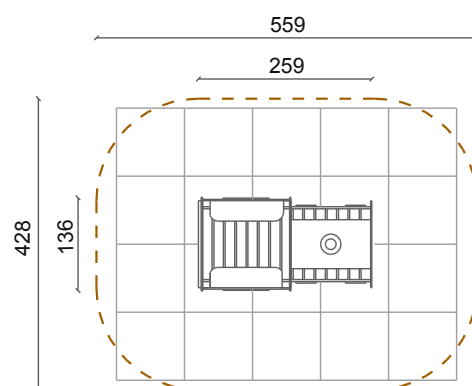
Altezza totale: cm 170

Altezza caduta: cm 25, 50

Area ingombro: cm 259 x 136

Spazio minimo: cm 559 x 428 x 220 (h)

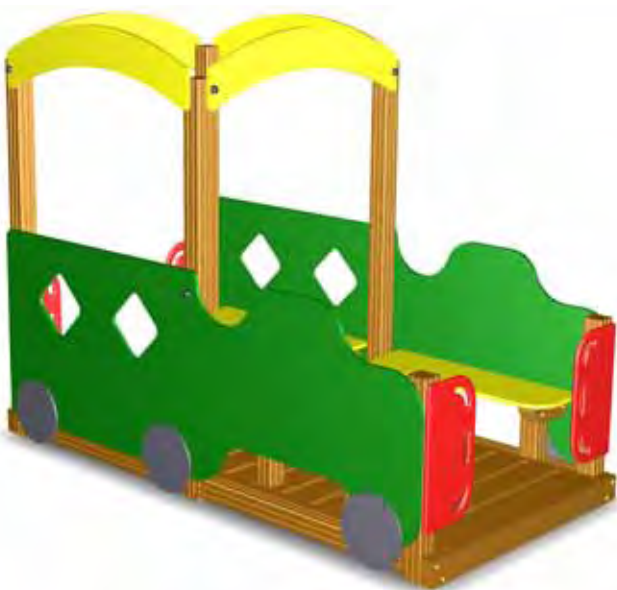
Area d'impatto: mq 20



Vagone coperto



52BD011



3-12 anni



DATI DIMENSIONALI:

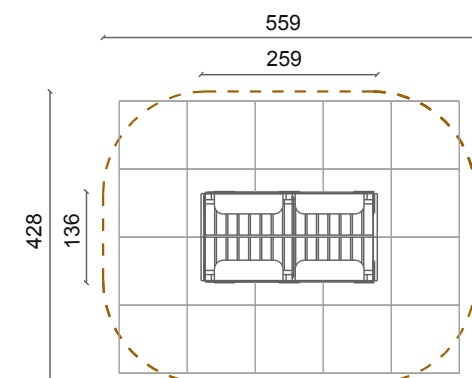
Altezza totale: cm 170

Altezza caduta: cm 25, 50

Area ingombro: cm 259 x 136

Spazio minimo: cm 559 x 428 x 220 (h)

Area d'impatto: mq 20

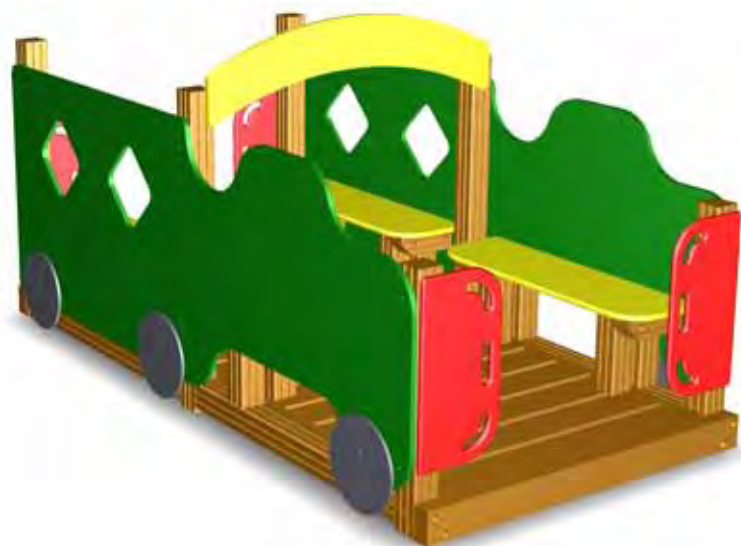




Vagone scoperto



52BD012



3-12 anni



DATI DIMENSIONALI:

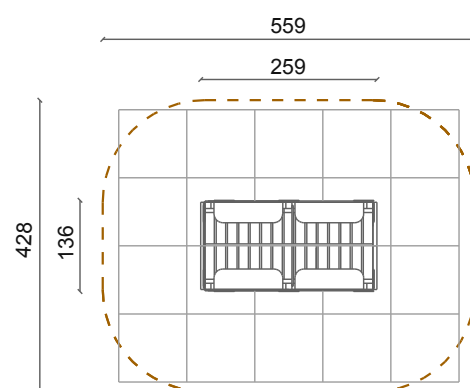
Altezza totale: cm 170

Altezza caduta: cm 25, 50

Area ingombro: cm 259 x 136

Spazio minimo: cm 559 x 428 x 220 (h)

Area d'impatto: mq 20



Casetta



52DA020



2-5 anni



DATI DIMENSIONALI:

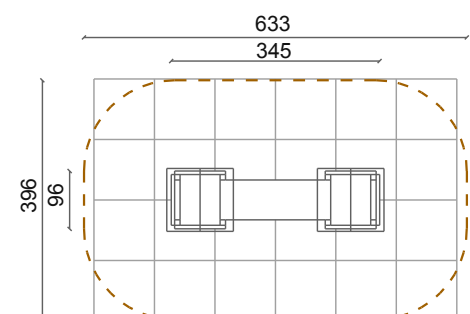
Altezza totale: cm 175

Altezza caduta: cm 8

Area ingombro: cm 345 x 96

Spazio minimo: cm 633 x 396 x 175 (h)

Area d'impatto: mq 24





Componenti

Alcuni degli elementi della serie impronte variando i quali è possibile modificare e personalizzare la composizione gioco.



Tetto a due falde



2010080003

Disponibile nel colore azzurro



Capriata



2020230941

Disponibile nel colore giallo



Tetto ninfea in polietilene



2010080002

Disponibile nei colori rosso e verde



Pannello in polietilene



2020230911

Disponibile nei colori verde rosso e giallo



Scivolo in polietilene



2010200008

h. 145 cm



2010200007

h. 90 cm



Scivolo palafitte



2010200016

h. 145 cm



2010200018

h. 90 cm



Scivolo elicoidale



2010200040

h. 200 cm



Sartia di arrampicata



2010190057

h. 145 cm



2010190058

h. 90 cm



Scivolo a tubo



2010200009

h. 145 cm



Arrampicata di risalita



2010190064

h. 90 cm



2010190065

h. 145 cm



GIOCHI IN CORDA

La serie giochi in corda è una proposta di attrezzature di arrampicata realizzate con una speciale fune denominata Hercules, di produzione Usacord - tedesca, si tratta di una fune diametro 16 mm ad alta resistenza, con un'anima tessile metallica rivestita da un manto in polipropilene che la rende piacevole al tatto e sicura nella presa.

La serie include elementi statici di arrampicata a piramide ed elementi ruotanti che abbinano all'attività di arrampicata il movimento della giostra.

Gli elementi strutturali sono in acciaio zincato a caldo e verniciato e prevedono un fissaggio stabile con elementi di fondazione in calcestruzzo.



Albero rotante A



29UL0101



5-12 anni

DATI DIMENSIONALI:

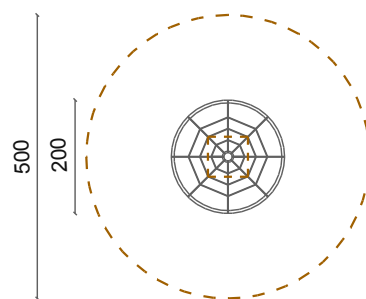
Diametro esterno: cm 200

Altezza totale: cm 300

Altezza caduta: cm 300

Spazio minimo: diametro cm 500

Area d'impatto: mq 25



Albero rotante A plus



29UL01001300



5-12 anni

DATI DIMENSIONALI:

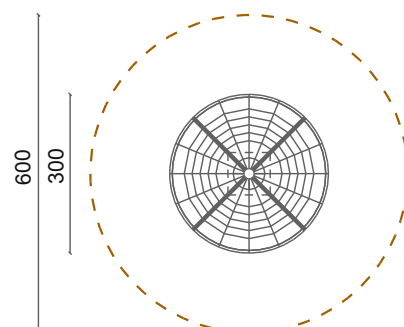
Diametro esterno: cm 300

Altezza totale: cm 300

Altezza caduta: cm 300

Spazio minimo: diametro cm 600

Area d'impatto: mq 36





Albero rotante B



29UL0102



5-12 anni

DATI DIMENSIONALI:

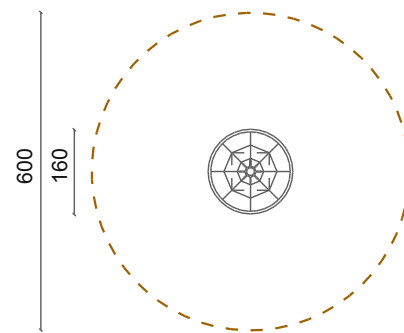
Diametro esterno: cm 160

Altezza totale: cm 300

Altezza caduta: cm 300

Spazio minimo: diametro cm 600

Area d'impatto: mq 36



Albero rotante C



29UL0109



5-12 anni

DATI DIMENSIONALI:

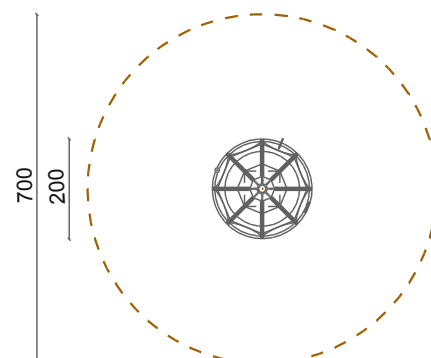
Diametro esterno: cm 200

Altezza totale: cm 300

Altezza caduta: cm 300

Spazio minimo: diametro cm 700

Area d'impatto: mq 36





Albero rotante D



29UL0103



5-12 anni

DATI DIMENSIONALI:

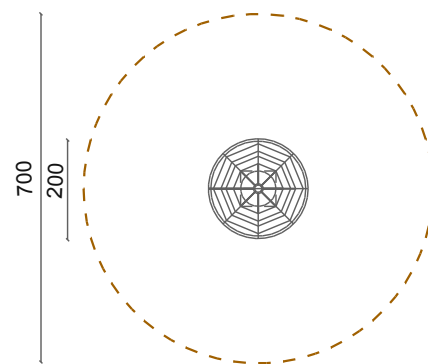
Diametro esterno: cm 200

Altezza totale: cm 300

Altezza caduta: cm 300

Spazio minimo: diametro cm 700

Area d'impatto: mq 49



Albero rotante E



29UL0104



5-12 anni

DATI DIMENSIONALI:

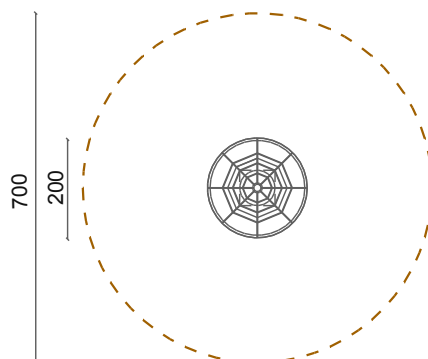
Diametro esterno: cm 200

Altezza totale: cm 300

Altezza caduta: cm 300

Spazio minimo: diametro cm 700

Area d'impatto: mq 49





Albero rotante K



29UL0105



5-12 anni

DATI DIMENSIONALI:

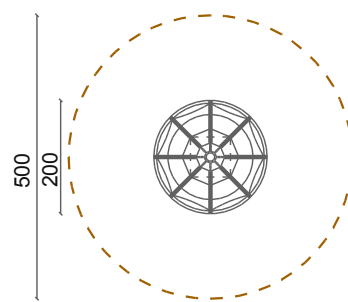
Diametro esterno: cm 200

Altezza totale: cm 150

Altezza caduta: cm 150

Spazio minimo: diametro cm 500

Area d'impatto: mq 25



Albero rotante N



29UL0106



5-12 anni

DATI DIMENSIONALI:

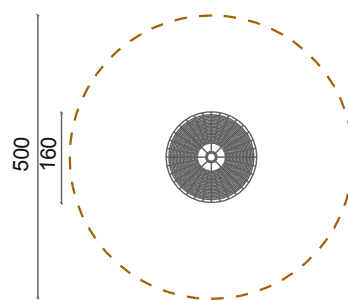
Diametro esterno: cm 160

Altezza totale: cm 300

Altezza caduta: cm 300

Spazio minimo: diametro cm 500

Area d'impatto: mq 25





Piramide 250

 29UL0100250



5-12 anni

DATI DIMENSIONALI:

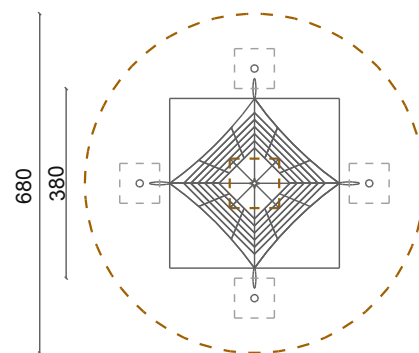
Diametro esterno: cm 380 x 380

Altezza totale: cm 250

Altezza caduta: cm 150

Spazio minimo: diametro cm 680

Area d'impatto: mq 49



Piramide 300

 29UL0100300



5-12 anni

DATI DIMENSIONALI:

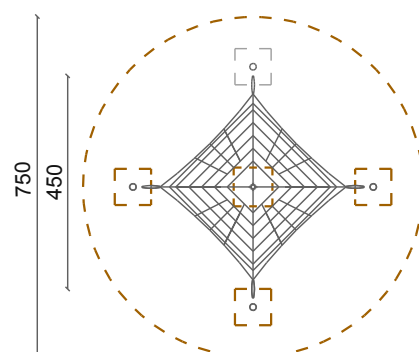
Diametro esterno: cm 450 x 450

Altezza totale: cm 300

Altezza caduta: cm 150

Spazio minimo: diametro cm 750

Area d'impatto: mq 64





PALAFITTE

La Serie Palafitte è stata progettata per ricordare spazi d'acqua, il mare con le sue onde, i laghi o i fiumi da percorrere su gialle canoe come gli indiani.


Questi giochi, altalene, casette, scivoli, si caratterizzano per il colore e per la particolare eleganza delle finiture; gli elementi di tamponamento, sono in multistrato marino trattato con appositi colori ad alta resistenza per esterno in tinte attraenti e originali.

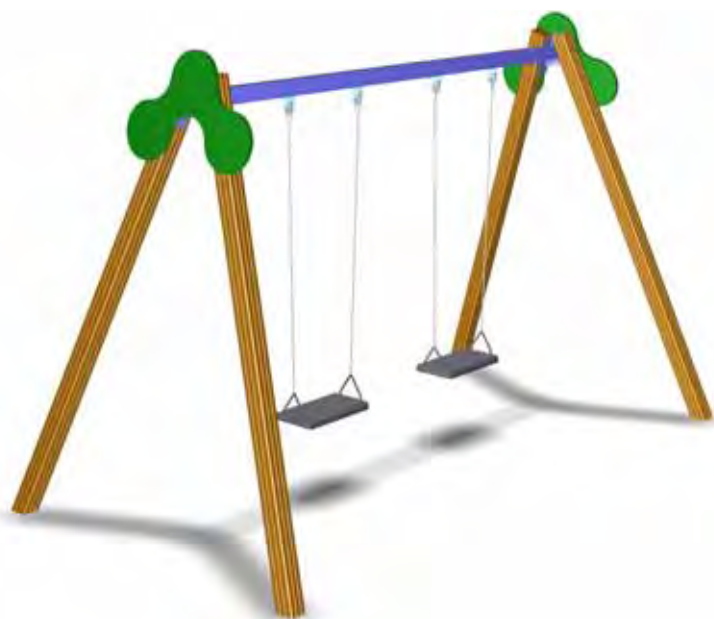
Le parti strutturali sono in pino scandinavo impregnato e tutti gli elementi metallici sono in acciaio inossidabile o in acciaio con trattamento di zincatura a caldo.

Gli scivoli di questa serie hanno pista in acciaio inossidabile e spalle in multistrato marino.



Altalena

 38A1010



3-12 anni

DATI DIMENSIONALI:

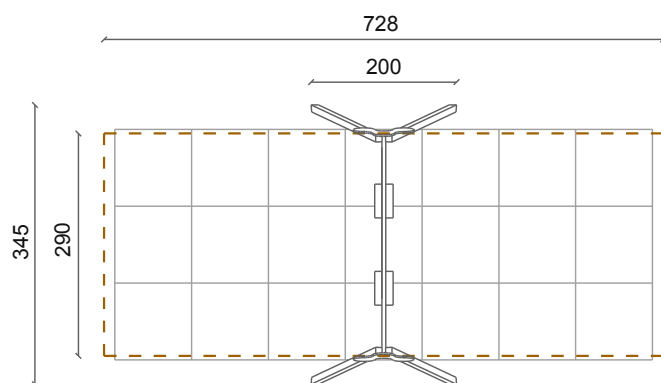
Altezza traversa: cm 200

Altezza caduta: cm 120


Area ingombro: cm 200 x 345

Spazio minimo: cm 728 x 345 x 270 (h)

Area d'impatto: mq 21



Altalena

 38A1011



1-12 anni

DATI DIMENSIONALI:

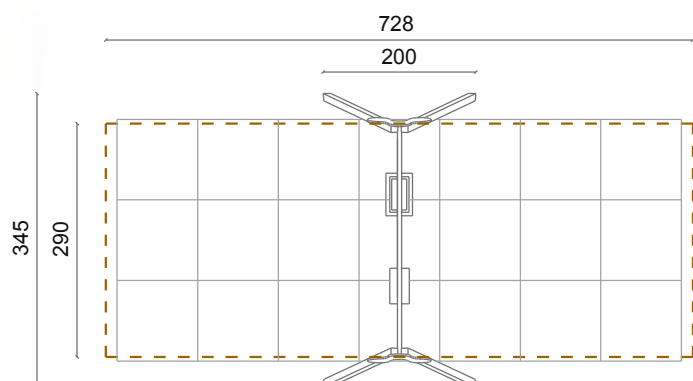
Altezza traversa: cm 200

Altezza caduta: cm 120

Area ingombro: cm 200 x 345

Spazio minimo: cm 728 x 345 x 270 (h)

Area d'impatto: mq 21

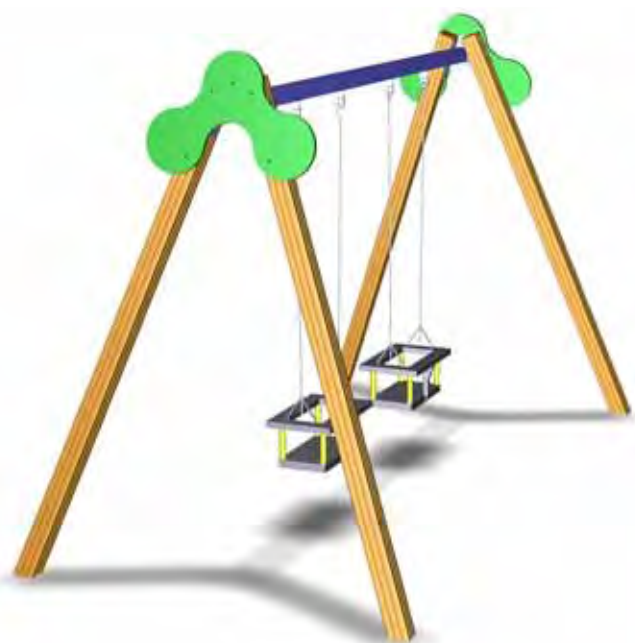




Altalena



38A1012



1-3 anni

DATI DIMENSIONALI:

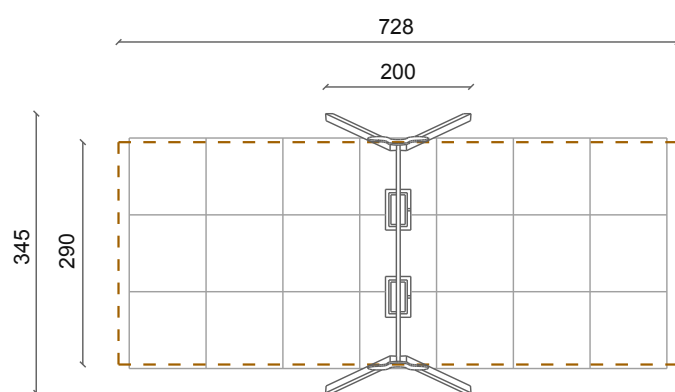
Altezza traversa: cm 200

Altezza caduta: cm 120

Area ingombro: cm 200 x 345

Spazio minimo: cm 728 x 345 x 270 (h)

Area d'impatto: mq 21



Altalena



38A1020



3-12 anni

DATI DIMENSIONALI:

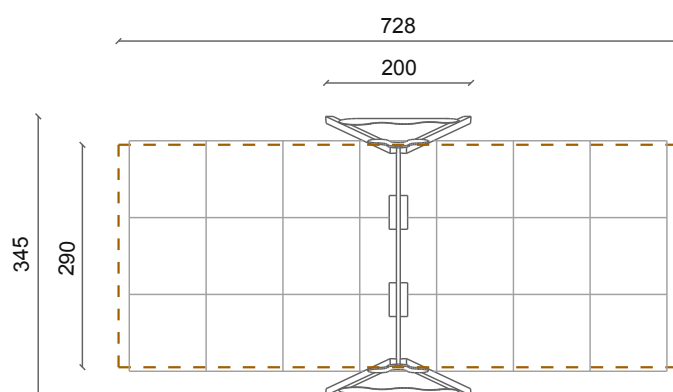
Altezza traversa: cm 200

Altezza caduta: cm 120

Area ingombro: cm 200 x 345

Spazio minimo: cm 728 x 345 x 270 (h)

Area d'impatto: mq 21

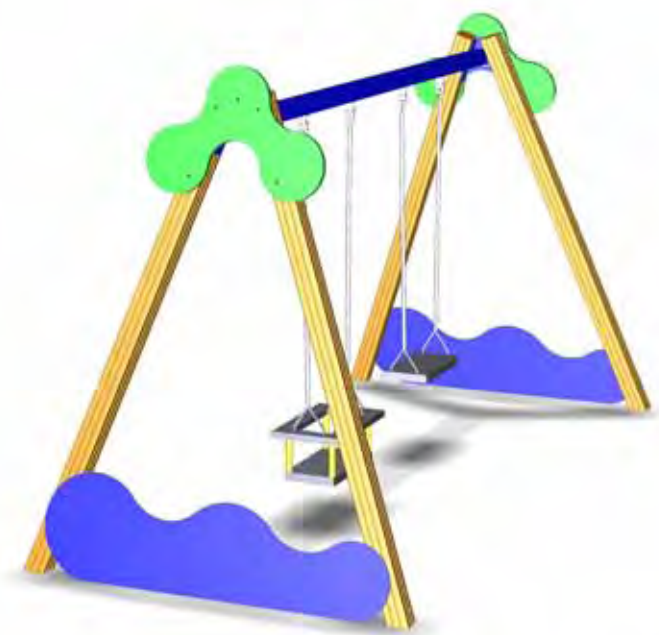




Altalena



38A1021



1-12 anni

DATI DIMENSIONALI:

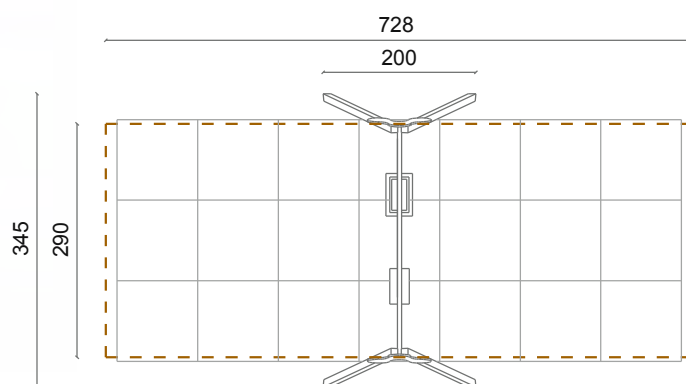
Altezza traversa: cm 200

Altezza caduta: cm 120

Area ingombro: cm 200 x 345

Spazio minimo: cm 728 x 345 x 270 (h)

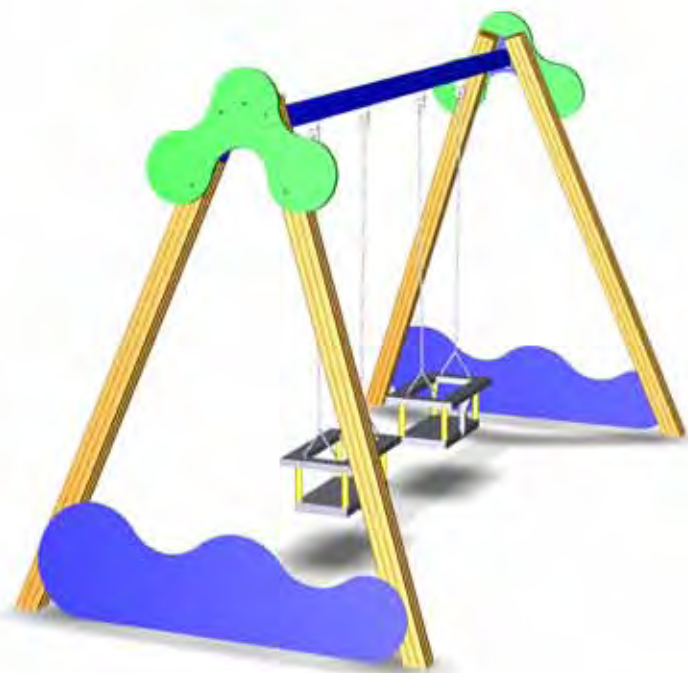
Area d'impatto: mq 21



Altalena



38A1022



1-3 anni

DATI DIMENSIONALI:

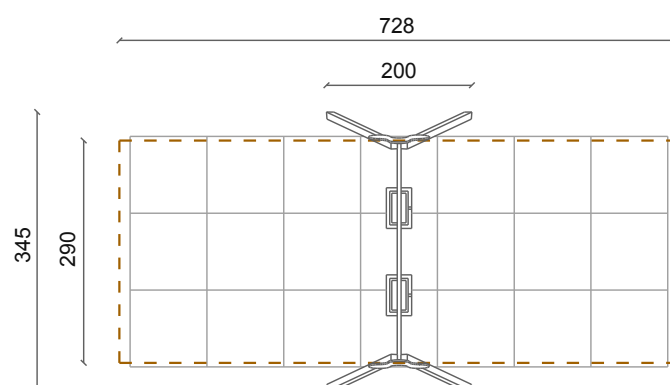
Altezza traversa: cm 200

Altezza caduta: cm 120

Area ingombro: cm 200 x 345

Spazio minimo: cm 728 x 345 x 270 (h)

Area d'impatto: mq 21





Casetta



38A3025



1-5 anni

DATI DIMENSIONALI:

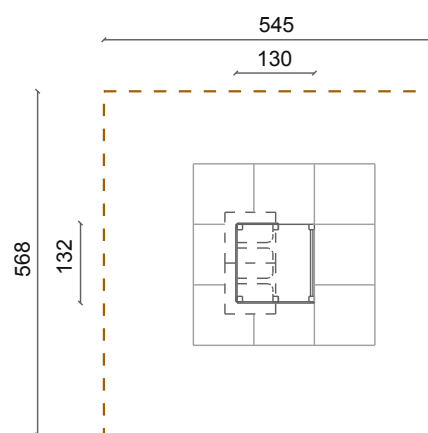
Altezza totale: cm 165

Altezza caduta: cm 15

Area ingombro: cm 130 x 132

Spazio minimo: cm 545 x 568 x 180 (h)

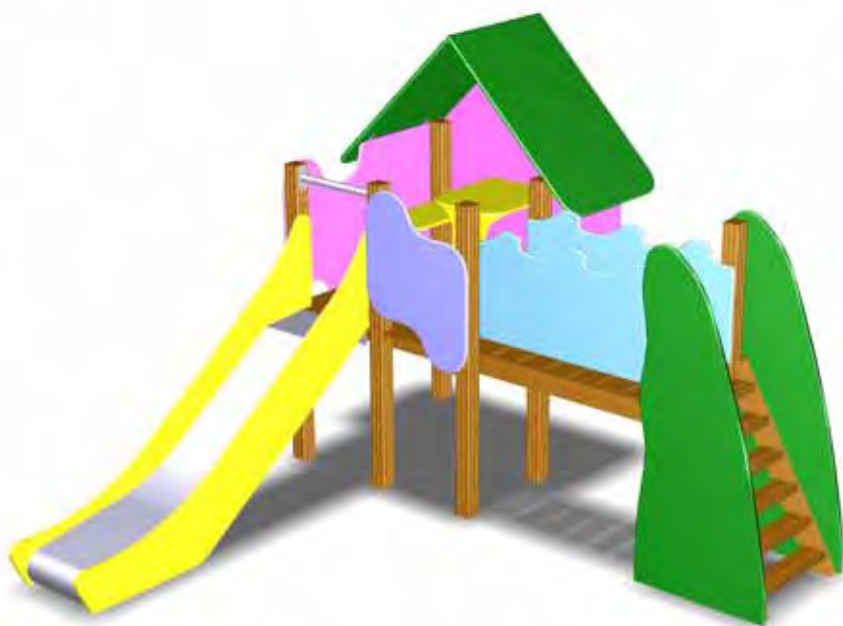
Area d'impatto: mq 9



Casetta



38A31202020



2-5 anni

DATI DIMENSIONALI:

Altezza partenza scivolo: cm 90

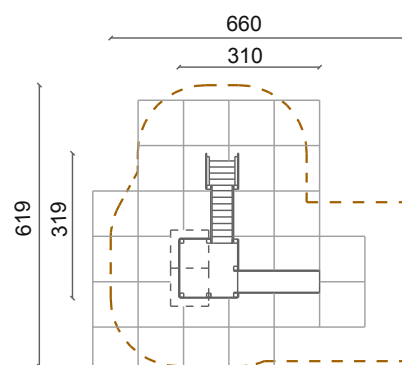
Altezza totale: cm 255

Altezza caduta: cm 90

Area ingombro: cm 310 x 319

Spazio minimo: cm 601 x 619 x 255 (h)

Area d'impatto: mq 29

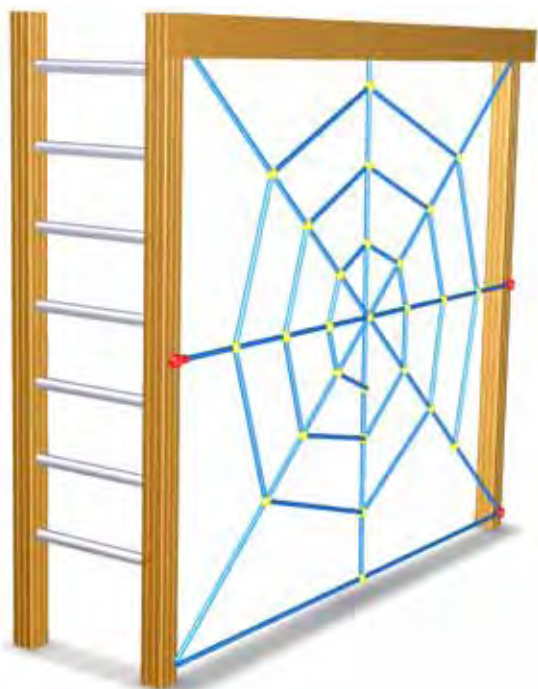




Angolo arrampicata



38A7020



3-12 anni

DATI DIMENSIONALI:

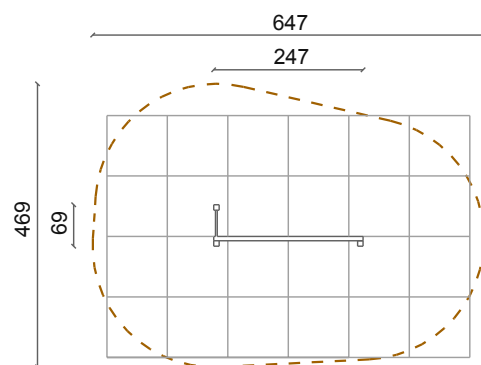
Altezza totale: cm 225

Altezza caduta: cm 200

Area ingombro: cm 247 x 69

Spazio minimo: cm 647 x 469 x 400 (h)

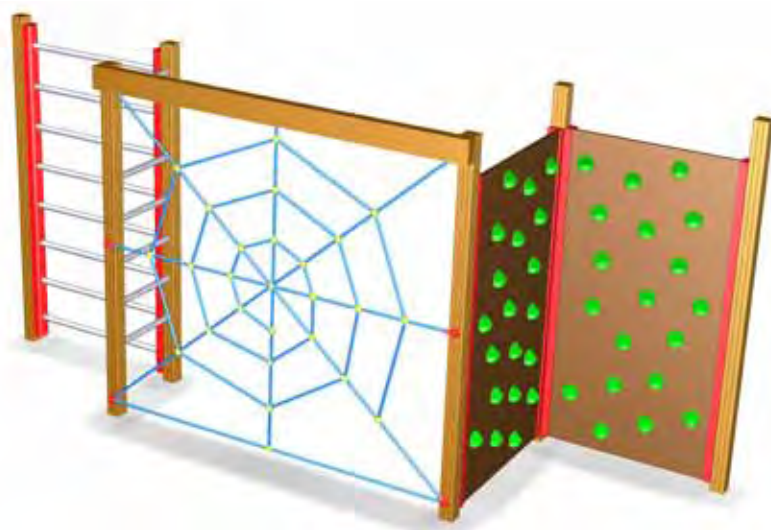
Area d'impatto: mq 24



Palestra



38A7021



3-12 anni

DATI DIMENSIONALI:

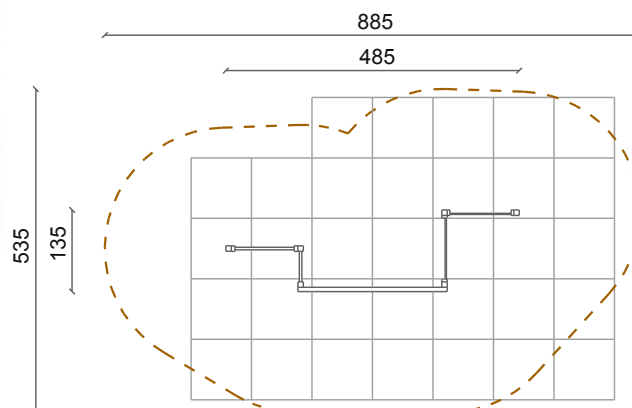
Altezza totale: cm 200

Altezza caduta: cm 200

Area ingombro: cm 485 x 135

Spazio minimo: cm 885 x 535 x 400 (h)

Area d'impatto: mq 33

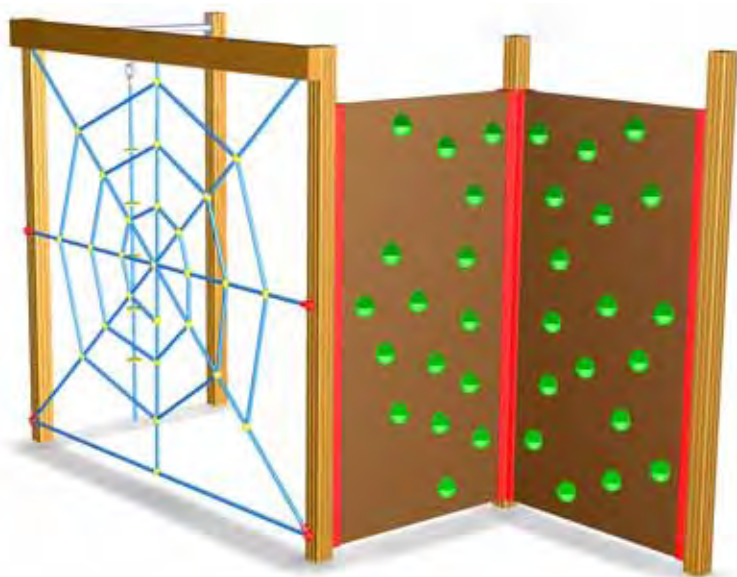




Palestra



38A7022



3-12 anni

DATI DIMENSIONALI:

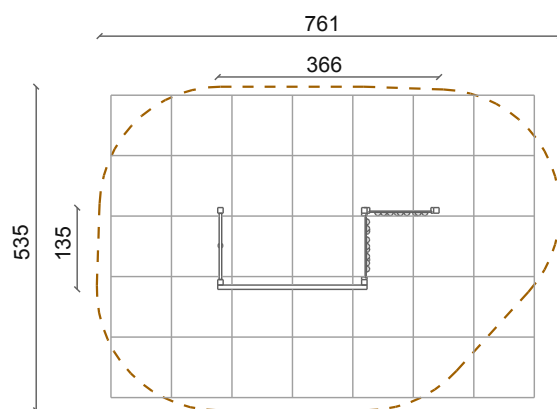
Altezza totale: cm 200

Altezza caduta: cm 200

Area ingombro: cm 366 x 135

Spazio minimo: cm 761 x 535 x 400 (h)

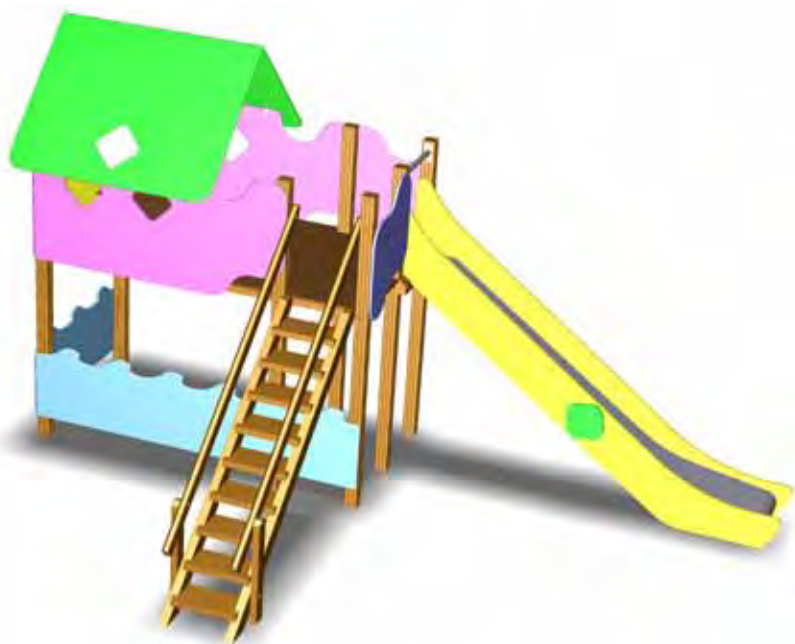
Area d'impatto: mq 35



Modulo



38AM4010



3-12 anni

DATI DIMENSIONALI:

Altezza partenza scivolo: cm 145

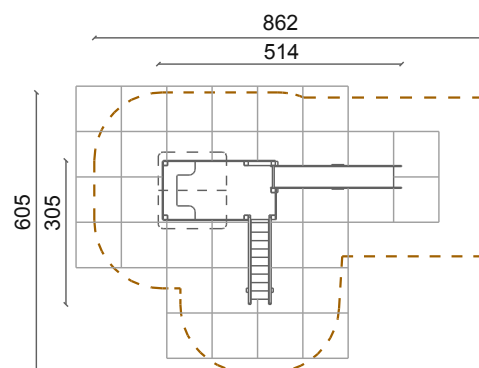
Altezza totale: cm 310

Altezza caduta: cm 145

Area ingombro: cm 514 x 305

Spazio minimo: cm 862 x 602 x 310 (h)

Area d'impatto: mq 38





Modulo



38AM4110



3-12 anni

DATI DIMENSIONALI:

Altezza partenza scivolo: cm 145

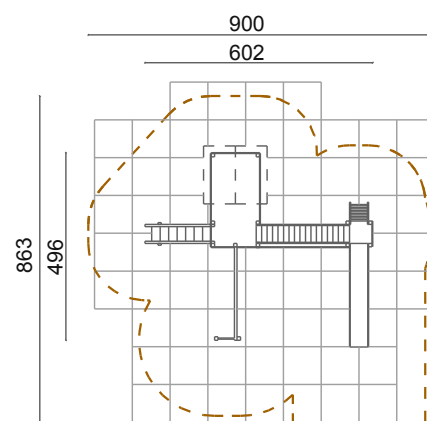
Altezza totale: cm 310

Altezza caduta: cm 200

Area ingombro: cm 602 x 496

Spazio minimo: cm 900 x 863 x 310 (h)

Area d'impatto: mq 68



Modulo



38AM4210



3-12 anni

DATI DIMENSIONALI:

Altezza partenza scivolo: cm 145

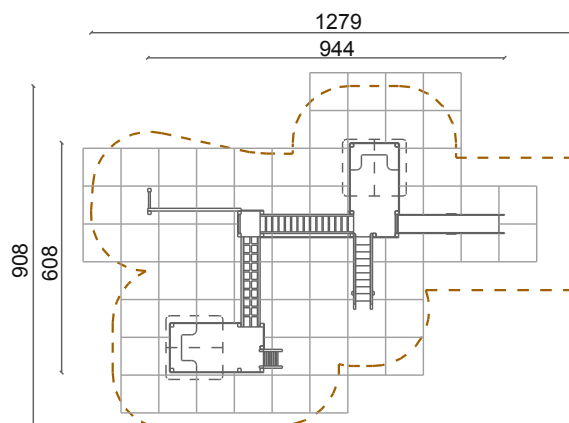
Altezza totale: cm 310

Altezza caduta: cm 200

Area ingombro: cm 944 x 608

Spazio minimo: cm 1279 x 908 x 310 (h)

Area d'impatto: mq 72





Modulo



38AM4220



3-12 anni

DATI DIMENSIONALI:

Altezza partenza scivolo: cm 145

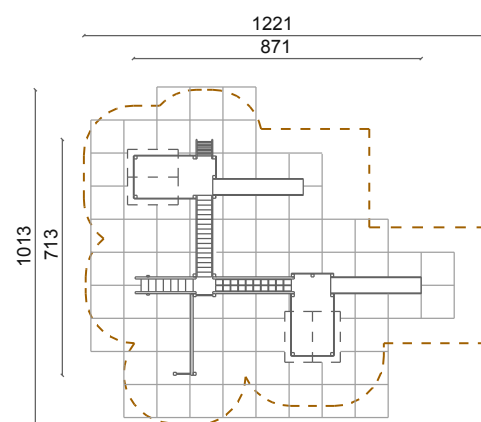
Altezza totale: cm 310

Altezza caduta: cm 200

Area ingombro: cm 871 x 713

Spazio minimo: cm 1221 x 1013 x 310 (h)

Area d'impatto: mq 78



Modulo



38AT6110



3-12 anni

DATI DIMENSIONALI:

Altezza partenza scivolo: cm 145

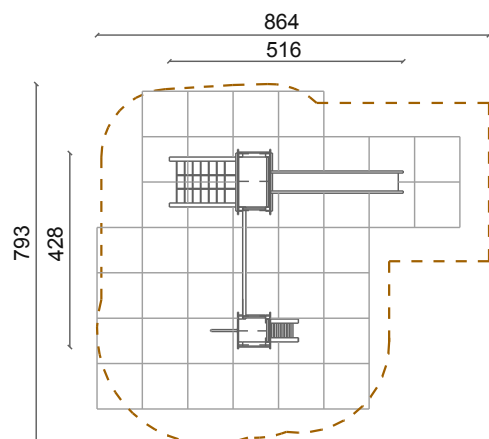
Altezza totale: cm 370

Altezza caduta: cm 200

Area ingombro: cm 516 x 428

Spazio minimo: cm 855 x 780 x 370 (h)

Area d'impatto: mq 42





Modulo

 38AT6111



3-12 anni

DATI DIMENSIONALI:

Altezza partenza scivolo: cm 145

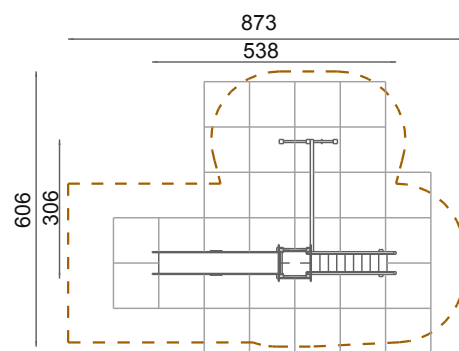
Altezza totale: cm 330

Altezza caduta: cm 200

Area ingombro: cm 306 x 538

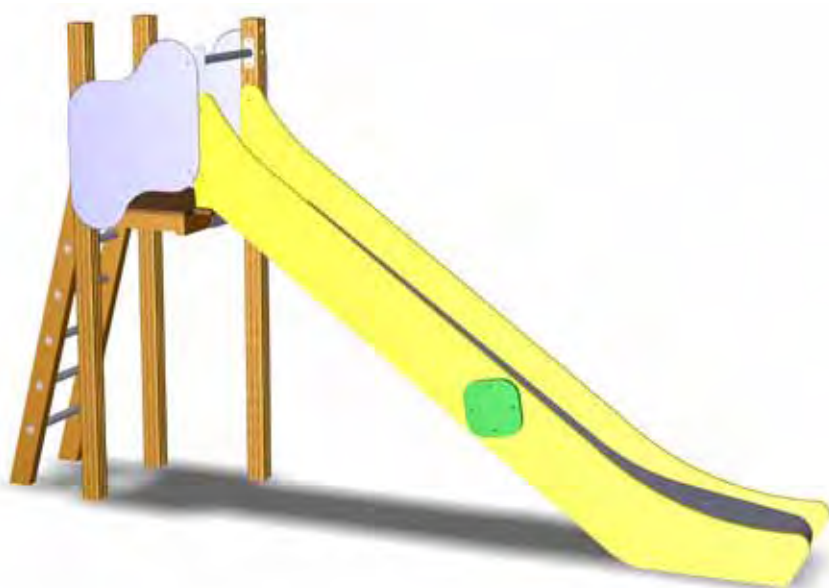
Spazio minimo: cm 606 x 873 x 330 (h)

Area d'impatto: mq 32



Modulo

 38AT6116



3-12 anni

DATI DIMENSIONALI:

Altezza partenza scivolo: cm 145

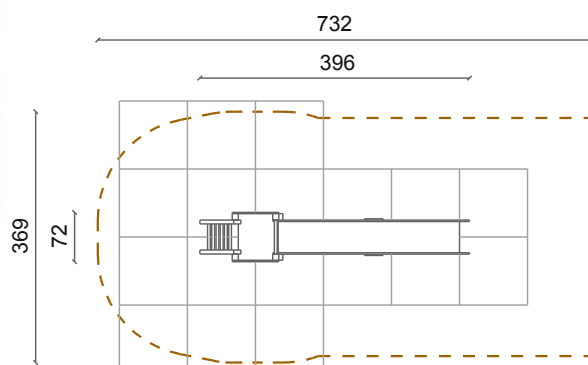
Altezza totale: cm 215

Altezza caduta: cm 145

Area ingombro: cm 396 x 72

Spazio minimo: cm 732 x 369 x 215 (h)

Area d'impatto: mq 20





Playship



38GA010



3-12 anni

DATI DIMENSIONALI:

Altezza partenza scivolo: cm 145

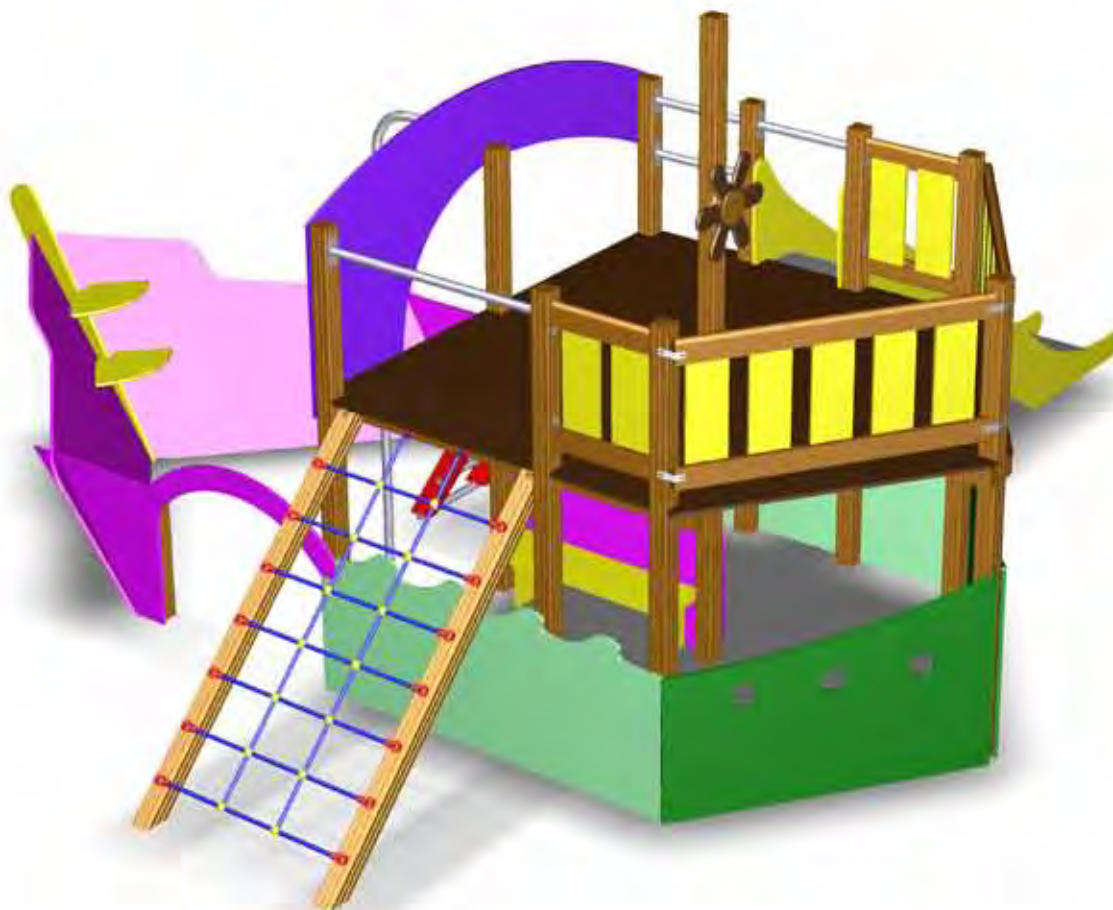
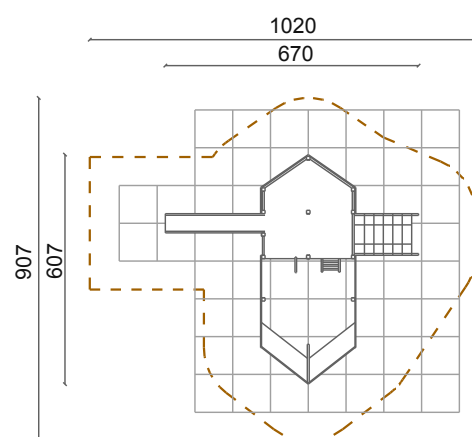
Altezza totale: cm 315

Altezza caduta: cm 145

Area ingombro: cm 670 x 607

Spazio minimo: cm 1020 x 907 x 315 (h)

Area d'impatto: mq 60





Modulo AM4110



Altalena A1011



PERCORSO TRAINING

Si tratta di un insieme armonico di stazioni per esercizi fisici, studiati accuratamente per la salute del corpo, con progressione di impegno e con momenti di recupero.

I percorsi proposti prevedono la corretta sequenza di esercizi per favorire l'azione benefica sul corpo: esercizi di riscaldamento e resistenza organica, di coordinamento ed abilità, di rafforzamento muscolare, di articolabilità, di respirazione e recupero e di resistenza organica. Alcune stazioni comprendono l'attrezzo specifico per compiere l'esercizio, altre sono destinate ad esercizi a corpo libero. Il percorso può essere personalizzato in funzione di esigenze particolari.

Ogni stazione è corredata da un cartello di 400x600 mm realizzato in lamiera di alluminio spessore 3 mm con bordature di rinforzo, verniciato a fuoco, con stampa serigrafata, fissato su un montante in lamellare di pino nordico sez. 90x90xL=2800 mm, con bordi raggiati minimo raggio 3 e speciale doppia fresatura su ciascun lato atta a convogliare le naturali fessurazioni del legno eliminando qualunque rischio di scheggiatura.

Sul cartello appare un omino stilizzato che raffigura il tipo di esercizio da svolgere, le modalità dell'esercizio, il numero di volte che si consiglia di ripetere lo stesso movimento ed il numero di volte che si consiglia di ripetere l'esercizio.

Sul montante è anche fissata una freccia con la direzione per proseguire.



Percorso 6 stazioni



30PA306

nr.	Codice stazione
	30PA10000
1	30PA10001
2	30PA10004CL
3	30PA10003
4	30PA10009
5	30PA10011
6	30PA10020CL

Percorso 12 stazioni



30PA312

nr.	Codice stazione
	30PA10000
1	30PA10001
2	30PA10004CL
3	30PA10008
4	30PA10005
5	30PA10009
6	30PA10013
7	30PA10012
8	30PA10015
9	30PA10003
10	30PA10006
11	30PA10002
12	30PA10020CL

Percorso 16 stazioni



30PA316

nr.	Codice stazione
	30PA10000
1	30PA10001
2	30PA10002
3	30PA10003
4	30PA10004
5	30PA10005
6	30PA10006
7	30PA10007
8	30PA10008
9	30PA10009
10	30PA10010
11	30PA10011
12	30PA10012
13	30PA10013
14	30PA10014
15	30PA10015
16	30PA10020CL

Percorso 20 stazioni



30PA320

nr.	Codice stazione
	30PA10000
1	30PA10001
2	30PA10002
3	30PA10003
4	30PA10004
5	30PA10005
6	30PA10006
7	30PA10007
8	30PA10008
9	30PA10009
10	30PA10010
11	30PA10011
12	30PA10012
13	30PA10013
14	30PA10014
15	30PA10015
16	30PA10016
17	30PA10023
18	30PA10014L
19	30PA10022
20	30PA10020CL



Stazione cod. 30PA10001 - corpo libero

Esercizio di riscaldamento e resistenza organica: balzi a piedi pari.



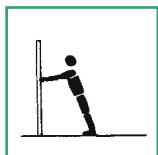
Stazione cod. 30PA10004CL - corpo libero

Esercizio di articolabilità: flettere lateralmente il busto toccando la punta del piede destro con la mano sinistra e viceversa.



Stazione cod. 30PA10008 - corpo libero

Esercizio di resistenza organica: camminando, sollevare simultaneamente un ginocchio ed entrambe le braccia.



Stazione cod. 30PA10020CL - corpo libero

Esercizio di riscaldamento e resistenza organica: distanti 2 o 3 piedi dal montante, gambe tese e talloni a terra, afferrare il montante, piegarsi in avanti e mantenere questa posizione per 30 secondi.



Stazione cod. 30PA10028 - corpo libero

Esercizio di riscaldamento e resistenza organica: in posizione eretta, a piedi uniti, slanciare le braccia in alto senza muovere il busto.



Stazione cod. 30PA10029 - corpo libero

Esercizio di respirazione e recupero: piedi uniti, circondurre le braccia in avanti, in alto e dietro.



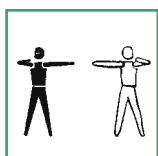
Stazione cod. 30PA10030 - corpo libero

Esercizio di riscaldamento e resistenza organica: a piedi uniti, piegare elasticamente le gambe con oscillazioni avanti ed indietro.



Stazione cod. 30PA10031 - corpo libero

Esercizio di riscaldamento e resistenza organica: posizione eretta, a gambe divaricate e mani sulle spalle, distendere alternativamente le braccia in fuori, seguendo con lo sguardo il movimento.



Stazione cod. 30PA10032 - corpo libero

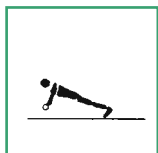
Esercizio di respirazione e recupero: camminando, circondurre alternativamente le braccia, con ampia respirazione.



Stazione cod. 30PA10002 - con attrezzo

Esercizio di coordinamento ed abilità: percorrere l'asse di equilibrio.

L'attrezzo è costituito da 1 asse di equilibrio in pino di sezione 110x58 mm, lunga 3650 mm, fissata su 3 montanti in tubo di 60x2 mm, lunghi 1000 mm. L'altezza dell'asse sul terreno è di 400 mm.



Stazione cod. 30PA10003 - con attrezzo

Esercizio di rafforzamento muscolare: piegamenti sulle braccia.

L'attrezzo è costituito da 3 barre orizzontali in tubo di acciaio inox Ø 42,2 mm lunghe 1100 mm, posizionate a diverse altezze, 240, 368 e 496 mm da terra, e fissate su 4 montanti in lamellare di pino di sez. 90x90 mm.



Stazione cod. 30PA10004 - con attrezzo

Esercizio di articolabilità: poggiare un piede sulla barra e flettere ripetutamente il busto in avanti, toccando con entrambe le mani la punta del piede in appoggio.

L'attrezzo è costituito da 3 barre orizzontali in tubo di acciaio inox Ø 42,2 mm lunghe 1100 mm, posizionate a diverse altezze, 752, 880 e 1.008 mm da terra, e fissate su 4 montanti in lamellare di pino di sez. 90x90 mm.



Stazione cod. 30PA10005 - con attrezzo

Esercizio di respirazione e recupero: supini, braccia all'indietro, inspirare profondamente con il naso; espirare andando nella posizione seduti e ginocchia alzate.

L'attrezzo è formato da 1 tavolo in legno di 2200x800 mm H=400 mm, costituito da 8 stecche di sezione 92x45 mm, fissato su montanti in lamellare di pino di sez. 90x90 mm.



Stazione cod. 30PA10006 - con attrezzo

Esercizio di coordinamento ed abilità: saltare l'ostacolo, facendo leva su di un braccio.

L'attrezzo è costituito da 1 trave inclinata in pino di sez. 110x58 mm, lunga 3650 mm, fissata su 4 montanti in tubo di 60x2 mm, con altezza da 600 mm a 1200 mm.



Stazione cod. 30PA10007 - con attrezzo

Esercizio di rafforzamento muscolare: appesi alla barra, sollevarsi ed abbassarsi ripetutamente.

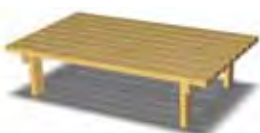
L'attrezzo è costituito da 3 barre orizzontali in tubo di acciaio inox Ø 42,2 mm lunghe 1100 mm, posizionate a diverse altezze, 1904, 2032 e 2160 mm da terra, e fissate su 4 montanti in lamellare di pino di sez. 90x90 mm.



Stazione cod. 30PA10009 - con attrezzo

Esercizio di coordinamento ed abilità: appendersi, e passare da una parte all'altra della scala.

L'attrezzo è costituito da 1 scala orizzontale, lunga 3200x800 mm ed alta 2200 mm, con 8 pioli in acciaio inox $\varnothing 42,2$ mm e 4 montanti in lamellare di pino di sez. 90x90 mm lunghi 2800 mm.



Stazione cod. 30PA10010 - con attrezzo

Esercizio di respirazione e recupero: seduti, inspirare portando le braccia in alto, espirare toccando la punta dei piedi con le mani.

L'attrezzo è formato da 1 tavolo in legno di 2200x800 mm H=400 mm, costituito da 8 stecche di sezione 92x45 mm, fissato su montanti in lamellare di pino di sez. 90x90 mm.



Stazione cod. 30PA10011 - con attrezzo

Esercizio di rafforzamento muscolare: supini, sollevare ripetutamente le ginocchia al petto.

L'attrezzo è costituito da 1 piano inclinato da 2200x300 mm con 3 stecche di sezione 92x45 mm, con altezza che va da 0 a 600 mm, appoggiato ad 1 barra orizzontale in acciaio inox $\varnothing 42,2$ mm sostenuta da 2 montanti in lamellare di pino di sezione 90x90 mm lunghi 1470 mm.



Stazione cod. 30PA10012 - con attrezzo

Esercizio di coordinamento ed abilità: saltare gli ostacoli a piedi pari.

L'attrezzo è costituito da 3 travi orizzontali in lamellare di pino di sez. 90x90 mm lunghe 1950 mm e fissate, ad un'altezza di 300 mm da terra, su 4 montanti in tubo di 60x2 mm L=600 mm. La distanza fra le travi è di 650 mm.



Stazione cod. 30PA10013 - con attrezzo

Esercizio di articolabilità: impugnare la barra a braccia tese; flettere e distendere molleggiando la schiena.

L'attrezzo è costituito da 3 barre orizzontali in tubo di acciaio inox $\varnothing 42,2$ mm lunghe 1100 mm, posizionate a diverse altezze, 730, 860 e 987 mm da terra, e fissate su 4 montanti in lamellare di pino di sez. 90x90 mm.



Stazione cod. 30PA10014 - con attrezzo

Esercizio di respirazione e recupero: supini, a braccia distese all'indietro, inspirare profondamente; espirare portando le gambe sopra la testa.

L'attrezzo è formato da 1 tavolo in legno di 2200x800 mm H=400 mm, costituito da 8 stecche di sezione 92x45 mm, fissato su montanti in lamellare di pino di sez. 90x90 mm.



Stazione cod. 30PA10014L - con attrezzo

Esercizio di rafforzamento muscolare: a braccia tese, portarsi avanti con le mani lungo le parallele.

L'attrezzo è costituito da 2 traverse in legno sagomato di sezione 110x58 mm lunghe 2800 mm, fissate all'altezza di 1200 mm da terra, a 2 coppie di montanti in lamellare di pino di sez. 90x90 mm L=2000 mm; le traverse sono distanti tra loro 840 mm.



Stazione cod. 30PA10015 - con attrezzo

Esercizio di rafforzamento muscolare: proni, sollevare ripetutamente le gambe e il tronco.

L'attrezzo è costituito da 1 piano inclinato da 2200x300 mm con 3 stecche di sezione 92x45 mm, con altezza che va da 0 a 600 mm, appoggiato ad 1 barra orizzontale in acciaio inox Ø42,2 mm sostenuta da 2 montanti in lamellare di pino di sezione 90x90 mm lunghi 1470 mm



Stazione cod. 30PA10016 - con attrezzo

Esercizio di coordinamento ed abilità: correre saltando l'ostacolo a zig-zag.

L'attrezzo è costituito da 1 asse di equilibrio in pino di sezione 110x58 mm, lunga 3650 mm, fissata su 3 montanti in tubo di 60x2 mm, lunghi 1000 mm. L'altezza dell'asse sul terreno è di 400 mm.



Stazione cod. 30PA10022 - con attrezzo

Esercizio di riscaldamento e di resistenza organica; afferrare verticalmente gli anelli, piedi uniti, circonduzione del busto a destra e a sinistra.

L'attrezzo è costituito 3 coppie di anelli in fusione di alluminio fissati a 3 sbarre orizzontali in acciaio inox Ø42,2 mm e posizionati a diverse altezze: 1800, 2000 e 2200 mm. Le sbarre sono sostenute da 4 montanti in lamellare di pino sezione 90x90 mm.



Stazione cod. 30PA10023 - con attrezzo

Esercizio di rafforzamento muscolare: salire con una gamba alla volta ed alzarsi sulla punta del piede.

L'attrezzo è costituito da 1 asse di equilibrio in pino di sezione 110x58 mm, lunga 3650 mm, fissata su 3 montanti in tubo di 60x2 mm, lunghi 1000 mm. L'altezza dell'asse sul terreno è di 400 mm.



Stazione cod. 30PA10902 - con attrezzo

Esercizio di coordinamento ed abilità: piegamenti del busto e delle gambe. Passaggio in equilibrio. Scendere con salto.

Esercizio di coordinamento ed abilità: percorrere l'asse di equilibrio.

L'attrezzo è costituito da 1 scala a pioli e una doppia asse di equilibrio in pino di sezione 90x90 mm, lunga 3600 mm, fissata su 3 montanti in lamellare di pino sezione 90x90 mm.



Stazione cod. 30PA10904 – con attrezzo

Esercizio di rafforzamento muscolare: appendersi alla spalliera flettere e stendere ripetutamente le gambe; esercizio di rafforzamento per la muscolatura addominale e dorsale.

L'attrezzo è costituito da 2 spalliere svedesi con pioli posti a differente passo, le spalliere sono sostenute da nr. 3 montanti in lamellare di pino scandinavo sezione 90x90 mm. I pioli sono realizzati in tubolare di acciaio inossidabile Aisi 304 .



Stazione cod. 30PA10907 – con attrezzo

Esercizio di rafforzamento muscolare: arrampicarsi sulla pertica e sulla fune, afferrare gli anelli, piedi uniti, circonduzione del busto a destra e a sinistra 10 volte; salire e scendere dalla parte opposta della scala. Si tratta di una palestra con differenti attrezzi di arrampicata ginnico sportiva: pertica di risalita in acciaio zincato, nr. 2 coppie di anelli a differenti altezze, nr. 1 fune di risalita e nr. 1 scala mobile.



Stazione cod. 30PA10911 – con attrezzo

Esercizio di coordinamento ed abilità: slalom e salto degli ostacoli. L'attrezzo è costituito da 6 "funghetti" a 2 differenti altezze 850 mm – 1300 mm. Gli ostacoli sono realizzati con montante in lamellare di pino sezione 90x90 mm sui quali vengono fissati con apposite staffe dischi in multistrato rivestiti con film fenolico Ø 300 mm.



Stazione cod. 30PA10912 – con attrezzo

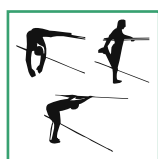
Esercizio di coordinamento ed abilità: attraversare in differenti azioni la passerella mobile. Il percorso viene modulato in relazione al tipo di utilizzatore con differenti modalità. Passerella oscillante in pino scandinavo trattato a sali in conformità alle norme DIN 68800 e RAL; costituita da montanti in lamellare di pino nordico sez. 90x90 mm, ponte mobile lungo 2470 mm largo 910 mm realizzato con pali tondi in pino di diametro 80 mm, doppia catena temperata zincata a fuoco e profili di tamponamento del sistema d'aggancio alla struttura realizzati in pino nordico sezione 115x58 mm e 1 coppia di correnti in pino nordico sez. 110x60 mm lunghi 2470 mm ai quali sono fissate, mediante appositi golfari zincati a fuoco, le catene zincate a fuoco con maglie a norme DIN 766 che vincolano l'oscillazione del ponte.



Stazione cod. 30PA10913 – con attrezzo.

Esercizio di coordinamento ed abilità: appendersi e passare da una parte all'altra della scala.

L'attrezzo è costituito da 1 scala orizzontale, lunga 3200 x 800 mm ed alta 2200 mm, con 8 pioli in acciaio inox diam. 42,2 mm e 4 montanti in lamellare di pino di sez. 90x90 mm, lunghi 2800 mm e nr. 2 spalliere H. 2000 mm poste lateralmente.



Stazione cod. 30PA10037 - con attrezzo

Esercizio di stretching: mantieni la posizione per 20-30 secondi delicatamente in modo da non sentire mai dolore.

L'attrezzo è costituito da 1 traversa orizzontale al terreno posta ad una altezza di 690 mm, fissata su 3 montanti in tubolare di acciaio zincato. Cartello speciale da realizzare in dimensione 1600x1200 mm con fissaggio su doppio montante sezione 90x90 mm in lamellare di pino scandinavo impregnato a pressione in autoclave, con doppia fresatura su ciascuna faccia volta a convogliare le naturali fessurazioni del legno. Sullo stesso verranno raffigurati 8 esercizi di stretching statico con le relativi indicazioni per l'esecuzione corretta



Stazione cod. 30PA10038 - con attrezzo

Esercizio di rafforzamento muscolare: salire con una gamba alla volta ed alzarsi sulla punta del piede.

L'attrezzo è costituito da 3 appoggi 600x1100 mm. con altezze diverse (240, 360 e 480 mm.)



Stazione cod. 30PA10039 - con attrezzo

Esercizio di rafforzamento muscoli addominali. Supini con il bacino aderente all'attrezzo, sollevare lentamente le spalle.

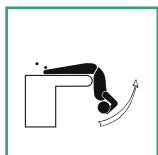
L'attrezzo e' costituito da un elemento con doppia panca tavola a differente altezza e tre barre orizzontali in acciaio inossidabile. La struttura portante è realizzata con piantoni in lamellare di pino scandinavo sezione 90x90 mm, la tavola è realizzata con tavole in pino sezione 92x45 mm, le barre orizzontali in acciaio inossidabile sono inserite in un telaio che viene a sua volta montato all' interno dei montanti.



Stazione cod. 30PA10040 - con attrezzo

Esercizio di coordinamento ed abilità: saltare gli ostacoli a piedi pari.

L'attrezzo è costituito da 5 travi orizzontali in lamellare di pino di sez. 90x90 mm lunghe 1800 mm e fissate, ad un'altezza di 300 mm da terra, su 4 montanti in tubo di 60x2 mm L=600 mm. La distanza fra le travi è di 650 mm.



Stazione cod. 30PA10041 - con attrezzo.

Esercizio di rafforzamento muscoli dorsali: sdraiati sul ventre con i piedi bloccati nell'apposito fermapiede, piegare il busto fino a formare un angolo di circa 90° con le gambe. Tenendo le mani incrociate dietro la testa, sollevare lentamente il busto fino a raggiungere una posizione del corpo parallela al terreno.

L'attrezzo e' costituito da una panca parzialmente sospesa da terra e da una coppia di barre orizzontali parallele per ferma-piedi posizionate a differenti altezze.

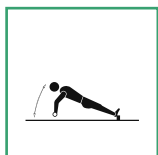
La struttura portante è realizzata con piantoni in lamellare di pino scandinavo sezione 120x120 mm, la tavola è realizzata con tavole in pino sezione 92x45 mm, le 2 barre orizzontali in acciaio inossidabile sono incassate nei montanti



Stazione cod. 30PA10042 - con attrezzo

Esercizio di rafforzamento muscoli delle gambe: in piedi con le gambe parallele e semidivarcate, appoggiando i talloni sull'apposito rialzo, estendere le braccia in avanti tenendo la schiena in posizione verticale, effettuare un piegamento sulle ginocchia. Scendere fino a formare un angolo di circa 90° tra il bacino e le gambe.

L'attrezzo è costituito da 2 elementi in pino scandinavo impregnato a pressione in autoclave sezione 140X140 mm con apposito smusso inclinato a 40° per permettere di eseguire i piegamenti sulle gambe con i talloni leggermente rialzati dal suolo.



Stazione cod. 30PA10043 - con attrezzo

Esercizio di rafforzamento delle braccia e dei muscoli pettorali: scendere con il busto, piegando le braccia di circa 90° per poi tornare alla posizione di partenza.

L'attrezzo è costituito da una trave in legno lunga 3650 mm, fissata su montanti in ferro ad un'altezza di 240 mm e 3 barre orizzontali in acciaio inox fissate a 3 altezze diverse.



ATTREZZATURE SPORTIVE

Proponiamo in questa sezione attrezzature sportive omologate e sicure, dedicate prevalentemente agli spazi aperti, per la realizzazione di aree gioco urbane e scolastiche.

Troverete prodotti di grande robustezza, in acciaio con trattamenti di zincatura e verniciatura e in alluminio con diversi sistemi di fissaggio per permettere sia l'installazione definitiva che per assecondare esigenze di flessibilità di utilizzo.



Porte calcio



29LA4580

Coppia Porte regolamentari 732x244 cm con sostegni rete posteriori a gomito



29LA4580/1

Come sopra con sostegni rete posteriori fino a terra



29LA4580/2

Come sopra con paletti posteriori tendirete in alluminio



29LA4580/4

Porte trasportabili a norma 4580/1



29LA4581

Porte calcio ridotte 600x200 cm



29LA4585

Coppia reti in Nylon tipo pesante



29LA4586

Coppia reti in Nylon super pesante



29LA4587

Coppia reti in Nylon super pesante a maglia esagonale



29LA4591

Coppia reti in Nylon per porte ridotte 600x200 cm

Porte calcetto



29LA4640

Coppia Porte 300x200 cm in ACCIAIO smontabili



29LA4642

Come sopra in LEGA LEGGERA smontabili



29LA4643

Coppia Porte 400x200 cm in ACCIAIO smontabili



29LA4644

Come sopra in LEGA LEGGERA smontabili



29LA4645

Coppia reti in Nylon tipo pesante 300x200 cm



29LA4646

Coppia reti in Nylon tipo super pesante 300x200 cm

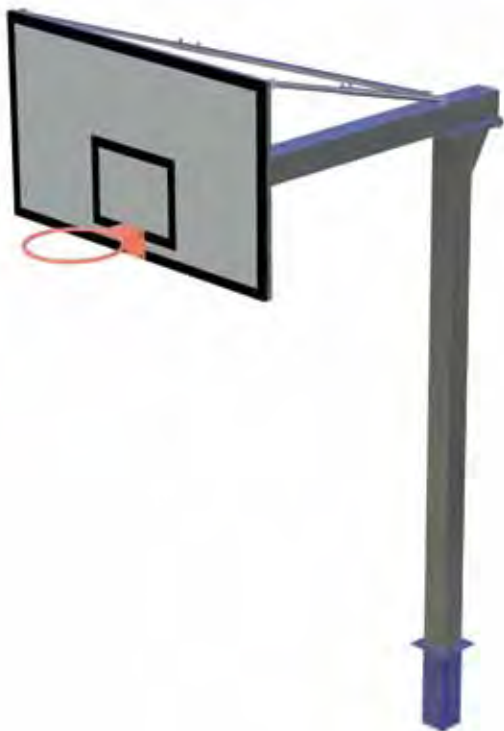


26LA4647

Coppia reti in Nylon tipo pesante 400x200 cm



Pallacanestro



29LA5660

Impianto pallacanestro a traliccio. 2 tabelloni in legno multistrato 180x105 cm completi di canestri e retine



29LA5660/S

Come sopra con 2 tabelloni in stratificato di laminato plastico



29LA5660/P

Come sopra con 2 tabelloni in Plexiglass



29LA5671

Impianto pallacanestro monotubolare. 2 tabelloni in stratificato spessore 10 mm completi di canestri e retine fissaggio bussole



29LA5674B

Impianto mini-basket monotubolare 2 tabelloni in resina melaminica 120x90 cm completi di canestri e retine fiss. bussole



29LA5685/5685V

Tabellone in legno bilaminato 180x105/180x120 cm (1 pezzo)



29LA5686/5686V

Tabellone in stratificato spessore 15 mm 180x105/180x120 cm (1 pezzo)



29LA5698

Canestro verniciato (1 pezzo)



29LA5698/R

Canestro verniciato tipo rinforzato (1 pezzo)



29LA5699

Canestro reclinabile (1 pezzo)



29LA5705

Retina Basket in nylon pesante (1 pezzo)



29LA5707

Retina Basket in nylon bicolore (1 pezzo)

Pallavolo



29LA6747

Impianto in alluminio con bussole da interrare completo di tendirete (esclusa rete)



29LA6747C

Coppia tappi di chiusura bussole in alluminio - chiusura rapida



29LA6749

Imbottitura di protezione per pallavolo 6747



29LA6740

Impianto costituito da 2 montanti a traliccio in acciaio verniciato, palo di scorrimento zincato fissaggio a pavimento con attacchi a vite (esclusa rete)



29LA6759

Rete omologata Coni con antenne distanziali e doppio cavo



29LA6761

Rete pallavolo regolamentare in nylon pesante con cavetto superiore acc.





Tavoli ping pong in CLS



29LB2000



Tavolo da ping pong in unico blocco di calcestruzzo. Il piano da gioco è bordato con profili in alluminio e verniciato in colore verde. È fornito a richiesta con retina in alluminio.

dimensioni: 275 x 153 cm

altezza tavolo: 76 cm

peso: 750 kg c.a

Tavoli ping pong in acciaio



29LB712 C



Piano del tavolo realizzato in stratificato di laminato plastico garantito per esterni spessore 7/8 mm struttura in acciaio con trattamento di zincatura a caldo e verniciatura a polveri. È fornito smontato, completo di rete in acciaio zincato. Sono disponibili tavoli da ping pong per interni in numerose versioni.

dimensioni: 274x152,5 cm

altezza tavolo: 76 cm

peso: 77 kg

Scacchi e dama



32790000

scacchi grandi, h. max 64 cm

h min. 43 cm



32790020

scacchi piccoli, h. max 30 cm

h min 20 cm



32790200

dama grande, Ø25 cm



32790220

dama piccola, Ø11 cm



32790120

scacchiera grande, 35x35 cm



32790140

scacchiera piccola, 15x15 cm





PAVIMENTAZIONI

La scelta della corretta pavimentazione è un fattore molto importante nella realizzazione di un'area destinata al gioco, sia per la sicurezza degli utilizzatori, sia per la necessità di garantire la fruibilità dell'area in tutte le stagioni riducendo spese di manutenzione e intervento.

Per quanto riguarda la SICUREZZA la norma europea UNI EN 1177 fornisce indicazioni circa le diverse tipologie di materiali idonei a garantire la migliore protezione antitrauma, nell'eventualità di cadute durante le fasi di gioco

Cemento e asfalto sono sempre sconsigliate nelle aree gioco anche in assenza di attrezzature. In presenza di attrezzature con altezze di caduta superiori a 60 cm è necessario che le pavimentazioni abbiano caratteristiche di assorbimento d'urto. Il terreno naturale in erba mantenuto in stato di buona manutenzione offre sufficienti garanzie di protezione fino ad una altezza di caduta di 1 metro.

La tabella di seguito riportata fornisce indicazioni relative ai materiali più frequentemente utilizzati nelle aree gioco :

MATERIALE	DESCRIZIONE (mm)	PROFONDITA' MINIMA GARANTITA (mm)	ALTEZZA MASSIMA DI CADUTA (mm)
Prato/Terriccio			≤ 1000
Corteccia	Pezzatura da 20 a 80	300	≤ 3000
Trucioli di legno	Pezzatura da 5 a 30	300	≤ 3000
Sabbia 2)	Pezzatura da 0,2 a 2	300	≤ 3000
Ghiaia 2)	Pezzatura da 2 a 8	300	≤ 3000
Pavimentazioni in gomma			Altezza critica di caduta come da certificati di prova



Nel caso sia utilizzato del materiale granulare sfuso (corteccia, trucioli, sabbia, ghiaia) questo deve essere installato con uno spessore dello strato MAGGIORATO DI 200 MM rispetto a quanto riportato nella precedente tabella; tale strato serve in considerazione dello spostamento del materiale durante il gioco.

Per tutti i materiali naturali e per le aree a prato la cattiva manutenzione pregiudica significativamente il dato riportato in tabella.

PAVIMENTAZIONE IN GOMMA AUG

La realizzazione di superfici gioco in gomma, drenanti, permette di garantire la massima sicurezza riducendo le esigenze di manutenzione ed evitando il formarsi di buche e ristagni d'acqua.



PIASTRE ANTITRAUMA CON SUPERFICIE IN EPDM NO SBR

Le nostre piastre antitrauma presentano uno strato superficiale minimo di 20 mm realizzato in gomma pura EPDM - NO SBR

La superficie di utilizzo della nostra pavimentazione si distingue dalle pavimentazioni in commercio in quanto realizzata per uno spessore minimo di 2 cm con granuli in gomma EPDM nuova e pura, questo garantisce una maggiore resistenza all'usura ed evita qualsiasi rischio dovuto alle emissioni di polveri potenzialmente dannose, che può verificarsi in caso di utilizzo di granuli derivanti dalla triturazione dei pneumatici - composizione SBR. Le caratteristiche di atossicità della nostra pavimentazione sono certificate da test eseguiti presso il Laboratorio AGU di Aachen in Olanda. Le nostre piastre antitrauma sono state sottoposte al TUV TEST e sono certificate dal TUV di Monaco di Baviera e in base allo spessore permettono di garantire il corretto assorbimento d'urto per diverse altezze di caduta.

Spessore in mm	Altezza di caduta CM TUV TEST
25	90
42	145
60	200
85	280



POSA PIASTRE

La pavimentazione antitrauma in piastre deve essere posata su una superficie compatta, drenante. Il sottofondo può essere sostanzialmente realizzato in due modi.

Superfici compatte (cemento, porfido, asfalto, ecc.)

Si consiglia di realizzare una piattaforma in cls. spessore 8/10 cm, con rete elettrosaldata, in finitura liscia.

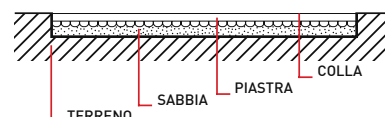
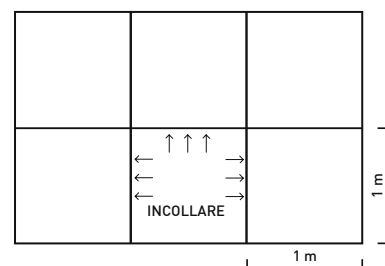
Qualora, la pavimentazione venga posizionata su una piattaforma esistente in cemento o asfalto è consigliabile stendere uno strato di resina autolivellante per ottenere un supporto adatto all'incollaggio.

La posa avviene con incollaggio su fondo con collante specifico bicomponente **cod. 4060010022**

Finitura punti di giunzione con l'utilizzo di apposito collante in cartucce **cod. 4060010010**

Terreno (erba, ghiaio, terra)

1. Asportazione della cotica superficiale per uno spessore di 7 cm (piastre sp.4,2) e 10cm (piastre sp.6)
2. Stesura di uno strato di sabbia, o sabbia mista, livellamento e compattatura con rullo o costipatore meccanico
3. Posa delle piastre e successiva compattatura, in modo che la sabbia penetri nelle scanalature inferiori della piastra stessa
4. Incollaggio bordo contro bordo con l'utilizzo di apposito collante in cartucce **cod.4060010010**





PAVIMENTAZIONI CON COLORI SPECIALI



PAVIMENTAZIONI IN GETTATA CONTINUA



Siamo in grado di realizzare per superfici minime di 100 mq.

Piastra elastica



PIASTRA ELASTICA 25



4170010030

Superficie: 100 x 100 cm

Spessore: 2,5 cm

Peso: 22 kg

ALTEZZA CRITICA DI CADUTA 90 CM

PIASTRA ELASTICA 42



4170010031

Superficie: 100 x 100 cm

Spessore: 4,2 cm

Peso: 30 kg

ALTEZZA CRITICA DI CADUTA 145 CM

PIASTRA ELASTICA 60



4170010032

Superficie: 100 x 100 cm

Spessore: 6 cm

Peso: 42 kg

ALTEZZA CRITICA DI CADUTA 200 CM

PIASTRA ELASTICA 85



4170010033

Superficie: 100 x 100 cm

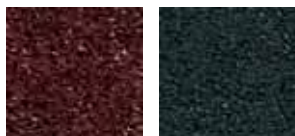
Spessore: 8,5 cm

Peso: 52 kg

ALTEZZA CRITICA DI CADUTA 280 CM

GAMMA COLORI

Colorazioni standard



Rosso

Verde

Sono disponibili anche le seguenti colorazioni



Nero

Grigio

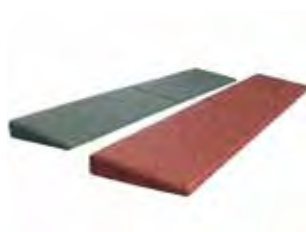
Blu

Nero-grigio

Nero-verde

Nero-rosso

Bordo inclinato per piastra



SPESORE 42



4170010042

Colori: rosso mattone-verde

Superficie: 100 x 20 cm

Spessore: 4-1 cm

Peso: 5,5-6kg

SPESORE 60



4170010047

Colori standard: rosso mattone-verde

Superficie: 100 x 30 cm

Spessore: 6-2 cm

Peso: 10 kg

Angolo ricoprente



4170010049

Colore : rosso mattone

Superficie: 100 x 30 cm

Altezza: 15 cm Peso: 22 kg

Spessore parte superiore 4,2 cm

Spessore parte inferiore 8 cm



Bordo contenimento



4170010046

Colore : rosso mattone

Lunghezza : 100 cm

Altezza : 20 cm

Spessore: 8 cm

Peso: 14 kg

Dama



4170010071



Dimensione: 100 X 100 cm

Spessore: 4,2 cm

Gioco campana



4170010073



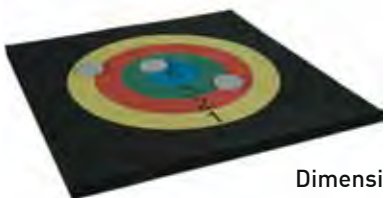
Dimensione: 400 X 100 cm

Spessore: 4,2 cm

Bersaglio



4170010072



Dimensione: 100 X 100 cm

Spessore: 4,2 cm

Piastre fonoassorbenti per aree sportive



4170010080

Dimensione: 100 x 100 cm

Spessore: 3 cm

Posizionamento esclusivamente su cls



4170010081

Dimensione 100 x 100 cm

Spessore 4 cm

Posizionamento su cls o stabilizzato

Queste piastre disponibili in 2 spessori presentano una maggiore rigidità rispetto a quelle destinate alle aree gioco per garantire una migliore risposta al rimbalzo del pallone ed una maggiore resistenza all'abrasione, sono drenanti e fonoassorbenti.



ACCESSORI

Disponiamo di accessori e ricambi per permettere la manutenzione e la riparazione delle attrezzature da gioco. Contattando i nostri uffici otterrete consigli e suggerimenti sulle migliori soluzioni per interventi su strutture esistenti e preventivi per la fornitura di singoli elementi.

Riportiamo di seguito alcuni accessori maggiormente richiesti.



Sedile piano in gomma tipo c/13



4-12 anni

larghezza: 43,5 cm

profondità: 18 cm

spessore: 3,5 cm

Sedile a "culla" in gomma mod. b/14



1-3 anni

larghezza: 45 cm

profondità cuscino: 24 cm

Spessore cuscino: 3,5 cm

profondità cestello: 35 cm

altezza cestello: 23 cm

Giunto b11 con vite



Ideale per travi tonde

Vite: 12ma L = 14 cm

Giunto b11 con fori



Ideale per pali rettangolari

Cartello parco giochi



Cartelli personalizzabili con indicazioni e divieti, sponsorizzazioni, informazioni varie. Fornibili anche con pali di sostegno e staffe di attacco.

Dimensione cartello: 60 x 40 cm



L' AZIENDA

Più di 10 anni fa abbiamo accettato la sfida di continuare a progettare e produrre attrezzature per parchi gioco con marchio ORA, fin dal 1962 sinonimo di attrezzature da gioco affidabili, sicure, all'avanguardia.

Un grosso bagaglio di esperienze era disponibile, abbiamo rivolto tutto il nostro impegno e la nostra passione per offrirlo, consolidarlo e svilupparlo con una particolare attenzione ai piccoli utilizzatori ma anche alle esigenze dei nostri clienti, municipalità, siti scolastici, strutture turistiche e sportive.

In questi anni anche grazie ai nostri clienti, e alla nostra competente rete di vendita, la proposta, già articolata e completa, si è arricchita di nuove soluzioni procedendo di pari passo con le numerose realizzazioni e installazioni

Le linee guida della nostra proposta sono riassumibili in poche semplici parole che ci impegnano quotidianamente per soddisfare al meglio la nostra clientela.

QUALITA'

I nostri prodotti sono costruiti per funzionare a lungo, nella massima sicurezza, offrendo ai bambini occasioni divertenti per lo sviluppo delle proprie capacità motorie e creative. Progettiamo e produciamo con un sistema qualità ISO 9001.

ECOLOGIA

Produrre attrezzature dedicate in particolare all'infanzia ci rende particolarmente attenti alle problematiche ecologiche. Tutte le attrezzature sono costruite con una particolare attenzione al rispetto ambientale, il nostro processo produttivo è certificato nel rispetto delle NORMA ISO 14001, I prodotti utilizzati sono prevalentemente prodotti naturali riciclabili e/o riciclati, i trattamenti protettivi sono il più possibile ecologici e completamente atossici.

SICUREZZA

Tutte le attrezzature sono progettate e realizzate in conformità alle specifiche normative di sicurezza UNI EN 1176, la consulenza continua dell'istituto di certificazione TÜV – RHEINLAND che ne certifica la conformità ci aiuta a garantire i più alti standard di sicurezza su tutti i nostri prodotti.

INNOVAZIONE

I bambini che giocano sviluppano le loro capacità percettive, motorie sensoriali mettendo alla prova i propri limiti. Dallo studio approfondito delle fasi di sviluppo psicomotorio dell'infanzia traiamo spunti per fornire nuovi stimoli differenziandoli in base alle diverse fasi della crescita.

SERVIZIO

Mettiamo a disposizione esperienza e competenza per offrire un servizio di consulenza alla realizzazione di nuove aree gioco e all'adeguamento di quelle esistenti, con una particolare attenzione alle diverse esigenze di utilizzo.

Siamo a disposizione per

- sopralluoghi e rilievi in sito
- progettazione personalizzata
- programmi di manutenzione periodica
- proposte e preventivi per fornitura e completa posa in opera

Certificato di sicurezza



Certificati TÜV

Attestano la conformità dei prodotti alle normative di sicurezza europee UNI EN 1176. Il nostro sistema aziendale adotta un sistema di controllo della qualità conforme alla normativa ISO 9001 e attua rigorose procedure volte alla tutela ambientale come previsto dalla normativa ISO 14001. I prodotti utilizzati sono interamente riciclabili e i trattamenti garantiti atossici nel pieno rispetto dell'ambiente.

Polizza RC Prodotto

L'ASSICURAZIONE per L'IMPRESA RC PRODOTTI

Contraente: AUG Spa
Polizza N. 3324201477944

Divisione La Previdente

ATTESTATO DI COMPETENZA
 L'Organismo di Certificazione TÜV Rheinland Group
Attesto di competenza TÜV Rheinland Group n° 0108

Marco Lamperti
 TÜV Rheinland Italia
Responsabile di Area di Mercato

"La sicurezza dei parchi gioco: costruzione, installazione, manutenzione ed ispezione dell'area gioco" sulla base della norma europea EN 1176 Parti 1-7.

Il contratto di polizza RC Prodotto è stato emesso dal TÜV Rheinland Italia in data 09/04/2014 (numero 0001) e ha lo scopo di assicurare il danneggiamento di prodotti di serie.

Il contratto ha un termine di validità illimitato. L'assicurazione di assicurazione, estensione e integrazioni sono definite sulle condizioni di polizza allegata.

EN 1176 Parte 1: 2010 Requisiti generali di sicurezza e metodi di prova
 EN 1176 Parte 2: 2010 Requisiti generali di sicurezza e metodi di prova per gli attrezzi
 EN 1176 Parte 3: 2010 Requisiti generali di sicurezza e metodi di prova per le scale
 EN 1176 Parte 4: 2010 Requisiti generali di sicurezza e metodi di prova per le piattaforme
 EN 1176 Parte 5: 2010 Requisiti generali di sicurezza e metodi di prova per le strutture a griglia
 EN 1176 Parte 6: 2010 Requisiti generali di sicurezza e metodi di prova per le strutture a rete
 EN 1176 Parte 7: 2010 Requisiti generali di sicurezza e metodi di prova per le strutture a rete

Numero di polizza: 3324201477944

Certificato di garanzia



Il legno utilizzato viene sottoposto a trattamento di impregnazione a pressione in autoclave con sali liquidi esenti da cromo, ecologici e denominati TANALITH E che conferiscono al legno il caratteristico colore verde opaco. Questa sostanza è in possesso del certificato d'efficacia protettiva secondo le norme DIN 68800, contro insetti, funghi, marcimento ed estreme condizioni atmosferiche rilasciato dal Comitato Supervisore per le Costruzioni tedesco (DIBF)



La durata del trattamento del legno descritto sopra è garantito per almeno 10 (dieci) anni, dalla marcescenza e dall'attacco di funghi, muffe e insetti.

L'AUG spa garantisce il proprio intervento per la durata di 2 (due) anni per difetti dovuti ad errori di costruzione (esclusi danneggiamenti causati da atti vandalici ed uso improprio delle attrezzature).

Qualunque danno conseguente a difetti costruttivi è inoltre coperto da apposita polizza di Responsabilità Civile, valida in tutto il mondo e contratta con una principale Società Assicuratrice.

Identificazione



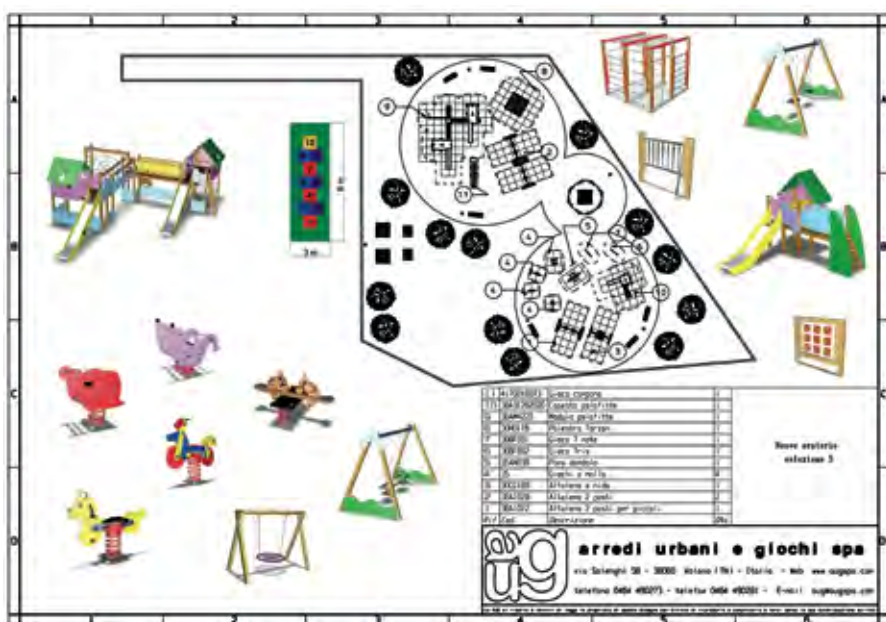
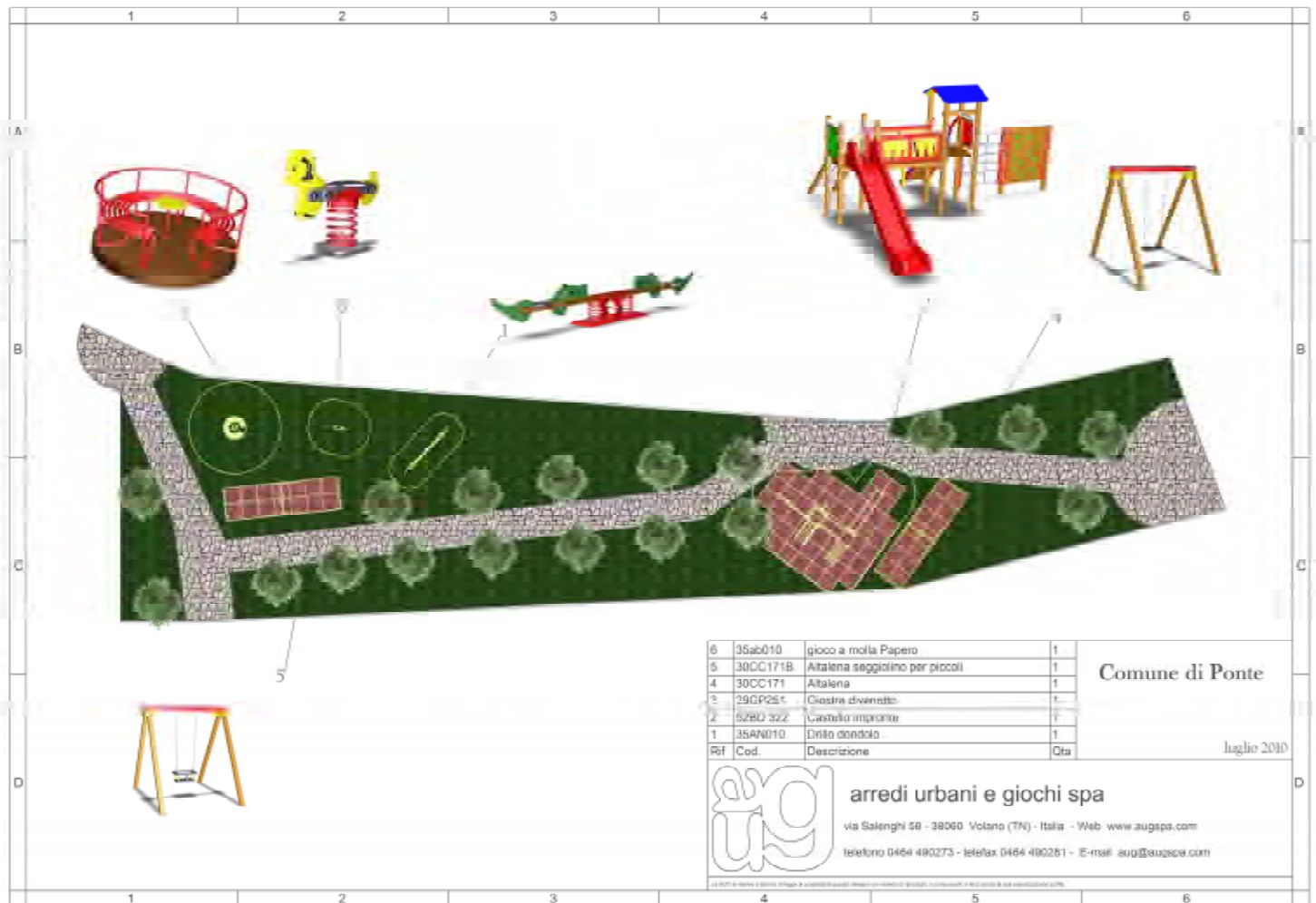
Tutti gli articoli sono muniti di targhetta di riconoscimento con l'indicazione dell'anno di fornitura e il codice d'identificazione dell'articolo.

Consulenza tecnica e manutenzione



Mettiamo a disposizione la nostra esperienza e la nostra competenza per interventi di manutenzione e ripristino su parchi gioco esistenti fornendo una relazione dettagliata degli interventi necessari per conformare, ove possibile, le attrezzature e le aree da gioco alle normative di riferimento in materia di sicurezza.

Possiamo realizzare, anche sulla base di Vostre richieste, una cartellonistica di sicurezza personalizzata con svariate forme e colori.



La progettazione di un'area giochi sicura e funzionale richiede competenza e fantasia.

La nostra esperienza ci permette, considerando le vostre specifiche esigenze, di fornirvi le soluzioni ottimali per un divertimento sicuro in un ambiente a misura d'uomo e di bambino.

Il nostro servizio progettazione è a disposizione del cliente per fornire una consulenza completa fino al progetto personalizzato. Troverete per ciascun articolo l'indicazione dello spazio previsto per garantire il massimo livello di sicurezza e l'indicazione della superficie ideale di pavimentazione antitrauma.

- Le viste in pianta di tutti i nostri articoli in formato DXF per programmi cad.
- Le descrizioni di capitolato in formato DOC per Microsoft Word sono scaricabili dal nostro sito internet o potete richiederne invio gratuito su floppy o posta elettronica.

Rivenditori esclusivi per l'Italia

play&park
structures™



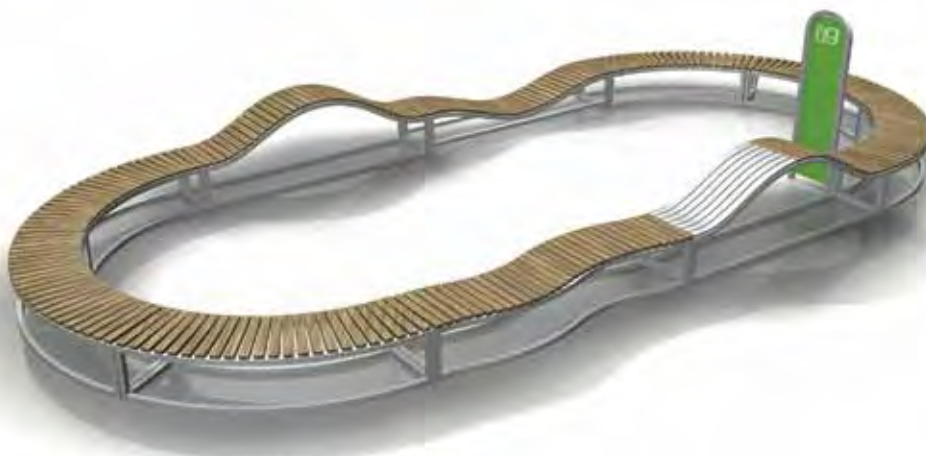
Play and Park Structures, è un marchio del gruppo americano PLAYCORE il più grande produttore al mondo di attrezzature per parchi gioco. Offre sistemi gioco componibili, con elevatissimi standard di resistenza e durabilità, per ridurre al minimo gli interventi di manutenzione e assicurando la massima sicurezza.

AGATHA RUIZ DE LA PRADA colomer



Serie di giochi progettati dalla designer e stilista spagnola Agatha Ruiz De La Prada. I giochi si caratterizzano per i colori e le forme elementari che favoriscono in modo evidente la percezione di uno spazio pubblico destinato ai bambini.

Le Piste



La novità in questa serie di giochi è la "semplificazione" funzionale ed estetica. L'idea di fondo è quella di offrire ai bambini degli elementi "sicuri" con i quali confrontarsi mettendo alla prova le loro capacità: equilibrio, velocità, destrezza.

Arredo urbano



Alla nostra proposta di articoli per l'arredo urbano è dedicato il CATALOGO AUG ARREDO URBANO che potete trovare sul nostro sito o richiedere ai nostri uffici.

Disponiamo di una vasta gamma di prodotti in grado di soddisfare al meglio le diverse esigenze progettuali e di personalizzazione per l'arredo degli spazi verdi e delle aree cittadine.

I nostri articoli sono studiati per garantire la migliore resistenza agli agenti atmosferici: le parti in legno possono essere in essenze tropicali trattate con apposite resine o in pino scandinavo impregnato con sali protettivi, le parti in acciaio sono zincate a caldo a norma UNI 5744/66.

Le colorazioni sono realizzate con apposito ciclo a polveri poliesteri.

www.augspa.com



L'ASSICURAZIONE per L'IMPRESA RC PRODOTTI

Contraente: **AUG Spa**
 Polizza N. **3324201477944**

MILANO IP
 ASSICURAZIONI
 Divisione **La Previdente**

Polizza di responsabilità civile per danni conseguenti a difetti costruttivi.

